

Capítulo I I

Comunicações ópticas



A transmissão de informações por fibras ópticas tem sido cada vez mais utilizada em redes de telefonia e de dados, uma vez que as fibras são superiores aos cabos metálicos e enlaces de rádio quanto a capacidade, confiabilidade e atenuação.

O crescente desenvolvimento da tecnologia no processo de fabricação das fibras ópticas, além de reduzir os custos de implantação, as tornou o único meio de transmissão compatível em banda com novos equipamentos e tecnologias usados em telecomunicações.

A fibra óptica é formada por um núcleo, no qual a luz é transmitida, e uma casca, que confina a luz no interior do núcleo. É composta de material dielétrico, em geral o vidro, e tem a forma de um filamento cilíndrico com diâmetro comparável ao de um fio de cabelo.

11.1 Vantagens das fibras ópticas

Muitos atributos fizeram dos sistemas de transmissão por fibra óptica um dos meios mais utilizados em telecomunicações:

- **Alta capacidade** – Hoje as fibras podem transportar dados na ordem de Gbps, porém estão sendo testadas em laboratórios especializados fibras com capacidade de transporte mil vezes superior. As fibras de alta capacidade permitem um uso mais flexível da banda de transmissão para os serviços existentes e provavelmente para os que surgirão.
- **Alta confiabilidade** – Deve-se à existência de sistemas que utilizam fibras ópticas comerciais com taxa de erro de bit (TEB) menor que 10^{-11} . Os meios de transmissão por fibra óptica estão livres de interferências eletromagnéticas, além de não serem afetados por variações climáticas.
- **Longo espaçamento entre repetidores** – Sistemas com fibras ópticas disponíveis comercialmente podem transmitir dados por cerca de 100 km sem a necessidade de regeneração do sinal (com o desenvolvimento de fibras com melhor qualidade, essa distância tende a aumentar). Os sistemas de transmissão que utilizam cabos metálicos necessitam, em média, de um repetidor a cada 1,5 km (para 2 Mbps).
- **Grande segurança** – Sistemas de transmissão por fibra óptica são extremamente seguros no que diz respeito ao sigilo das informações. Tal característica se deve ao fato de esses sistemas não provocarem indução de energia

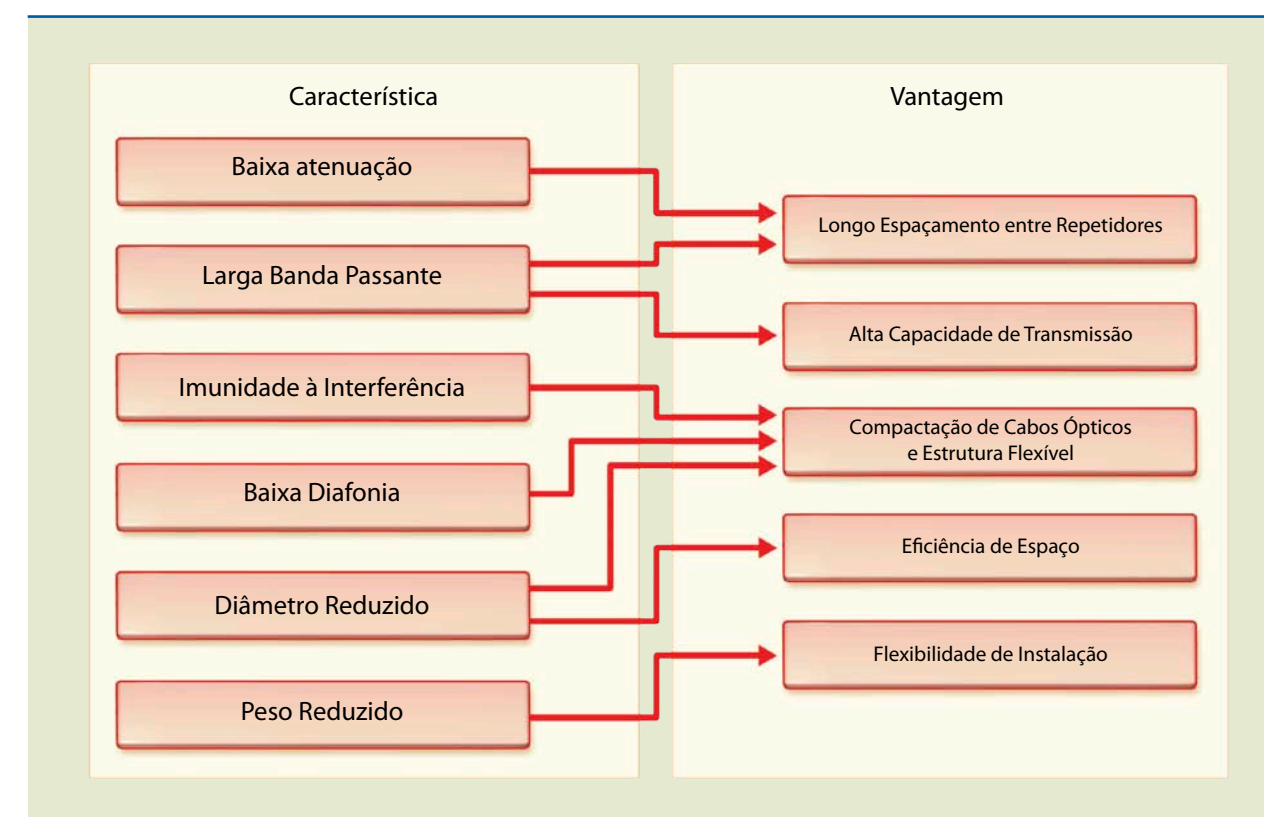
externa. Além disso, desde que os níveis de potência sejam cuidadosamente monitorados, qualquer perda de sinal pode ser detectada quase de imediato. Por esses motivos, sistemas com fibras são bastante aplicados em comunicações militares e bancárias.

- **Tamanho e peso (massa) reduzidos** – Cerca de 1,5 km de cabo de cobre tem massa de aproximadamente 500 kg. Considerando a seção equivalente por fibra, a massa diminuiria cerca de 75%. Além disso, os cabos de fibra óptica são finos, o que viabiliza, quase sempre, sua instalação em dutos existentes.
- **Potencial de crescimento ilimitado** – As fibras possuem alto potencial de crescimento, pois sua capacidade é limitada não por suas características técnicas, mas por características dos equipamentos óptico-eletrônicos instalados.
- **Baixo custo do sistema** – O argumento econômico para uso dos sistemas com fibras ópticas é o fato de que grande volume de dados pode ser transportado com pequeno número de fibras, maior espaçamento entre os repetidores e baixo custo de manutenção.

Figura 11.1

Características do sistema de transmissão por fibra óptica.

A figura 11.1 apresenta um resumo das características do sistema de transmissão por fibra óptica.



11.2 Composição do sistema óptico

Um sistema de telecomunicações com fibras ópticas é constituído essencialmente de três dispositivos: transmissor óptico, cabo de fibra óptica e receptor óptico (figura 11.2).



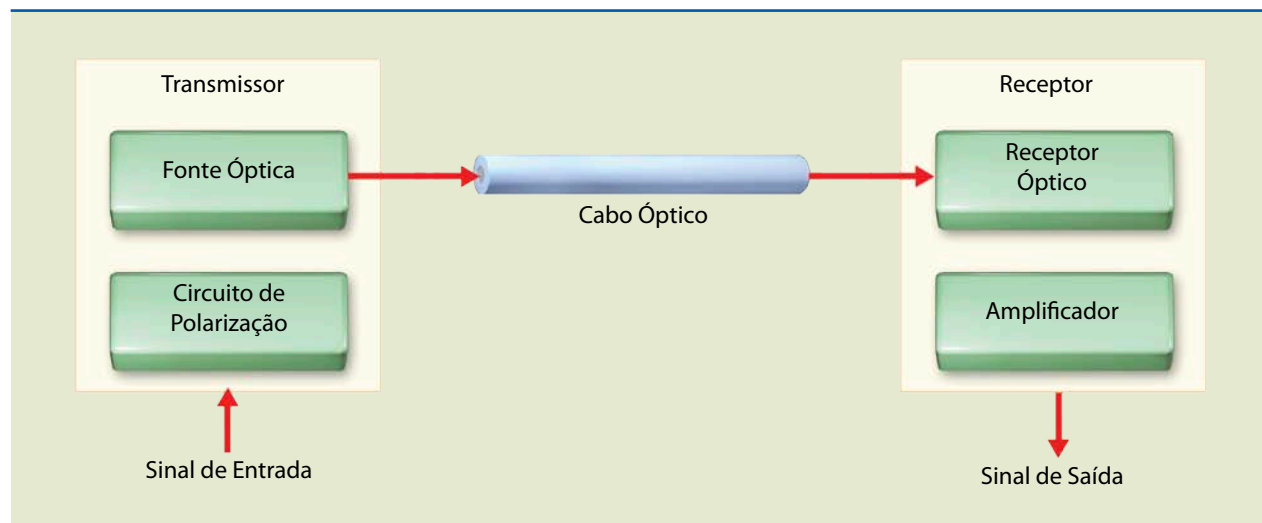


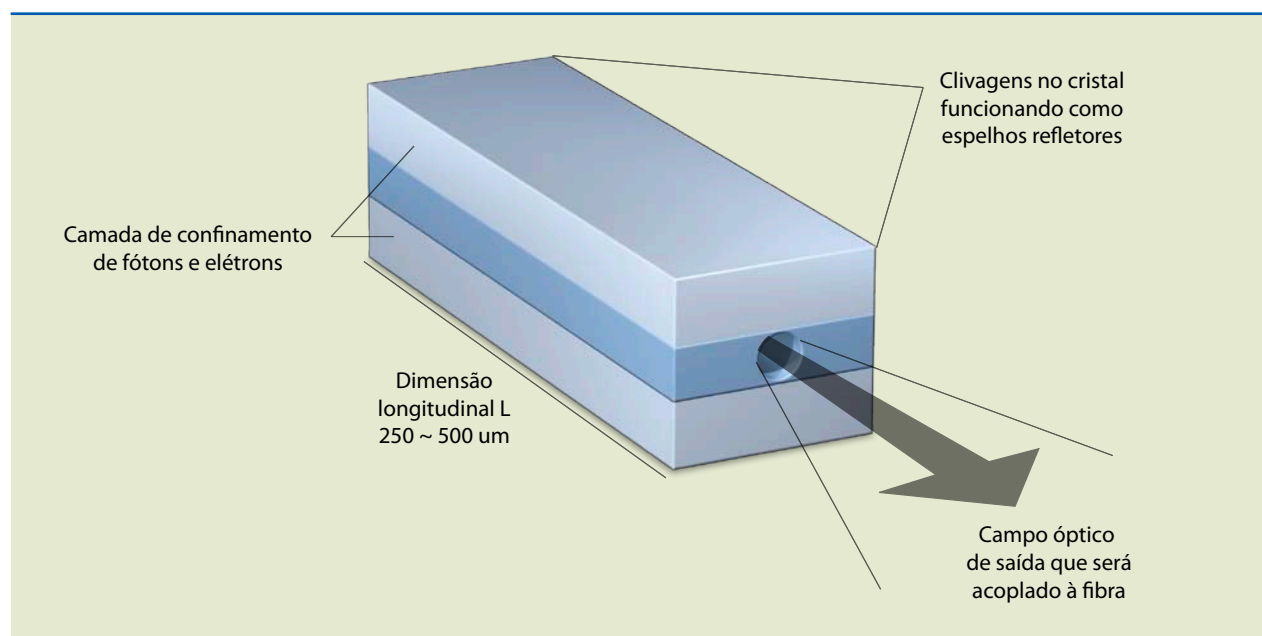
Figura 11.2
Composição típica de um sistema óptico.

Um transmissor óptico é composto basicamente de um circuito de polarização e um dispositivo emissor de luz, responsável pela conversão do sinal elétrico de entrada em um sinal óptico. Dois tipos de fontes ópticas compõem a maioria dos sistemas de transmissão por fibra óptica: o diodo emissor de luz e o diodo *laser*.

O diodo emissor de luz (LED – *light emitting diode*) é a fonte óptica mais simples e barata utilizada em telecomunicações. É usado em sistemas de transmissão de baixa capacidade devido a limitações de acoplamento, largura de espectro e velocidade de modulação.

O diodo *laser* (*light amplification by stimulated emission of radiation*) é mais caro que os LEDs, possui maior potência de saída e transmite em altas taxas (da ordem de Tbps em laboratório) e grandes distâncias. Seu princípio de funcionamento se baseia na emissão estimulada de luz (figura 11.3).

Figura 11.3
Diodo *laser* típico.



Um *laser* típico emite luz em vários comprimentos de onda, o que, dependendo de sua aplicação, pode não ser interessante. Várias estruturas foram desenvolvidas com o intuito de operar em apenas um modo longitudinal, introduzindo seletividade ao funcionamento do dispositivo.

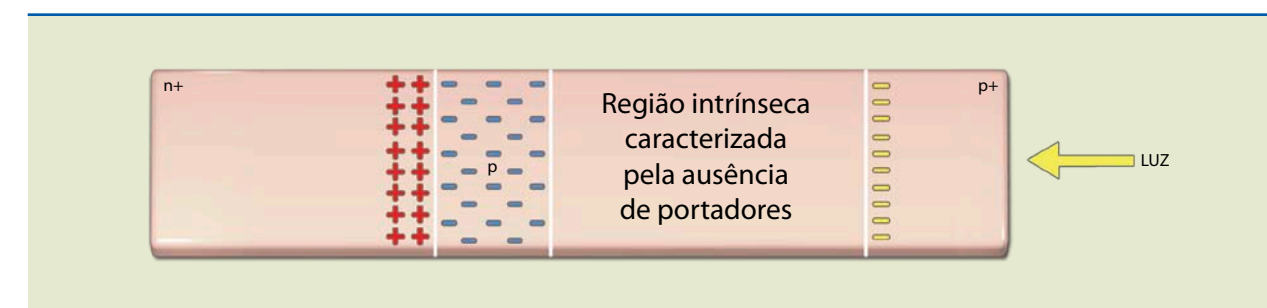
Nos receptores ópticos, os dispositivos responsáveis pela transformação do sinal óptico recebido em um sinal elétrico o mais parecido possível com o original são os fotodetectores. Seu funcionamento é baseado na fotoionização do material semiconductor, em que a energia do fóton retira elétrons da banda de valência, levando-os para a banda de condução.

Nos LEDs, a junção PN é diretamente polarizada para gerar luz. Nos **fotodiodos PIN**, o processo é inverso: conecta-se o lado P da junção a um potencial elétrico inferior ao do lado N. O resultado é uma atração de elétrons e lacunas para longe da junção (região ativa), dando origem a uma região com poucos portadores de carga (região esvaziada). Por meio da fotoionização, os fótons geram portadores de carga que deverão ser movimentados por um campo elétrico e coletados para produzir corrente.

Aumentando o valor da tensão reversa aplicada no diodo, pode-se gerar uma corrente secundária, fazendo surgir novos pares elétrons-lacunas por colisões entre portadores de carga acelerados pelo campo elétrico. Os pares criados originam, por sua vez, novos portadores, em um processo conhecido por avalanche.

Os **fotodiodos de avalanche (APD)** são constituídos em um processo mais complexo, de três camadas, e podem ter sua eficiência e rapidez comprometidas quando submetidos a tensões de polarização inferiores às nominais (figura 11.4).

Figura 11.4
Fotodiodo de avalanche típico.



A tabela 11.1 compara as características do PIN com as do APN.

CARACTERÍSTICAS	PIN	APD
Sensibilidade	Menor	Muito maior
Linearidade	Maior	Menor
Relação sinal/ruído	Pior	Melhor
Custo	Baixo	Alto

Tabela 11.1
Quadro comparativo entre PIN e APD.



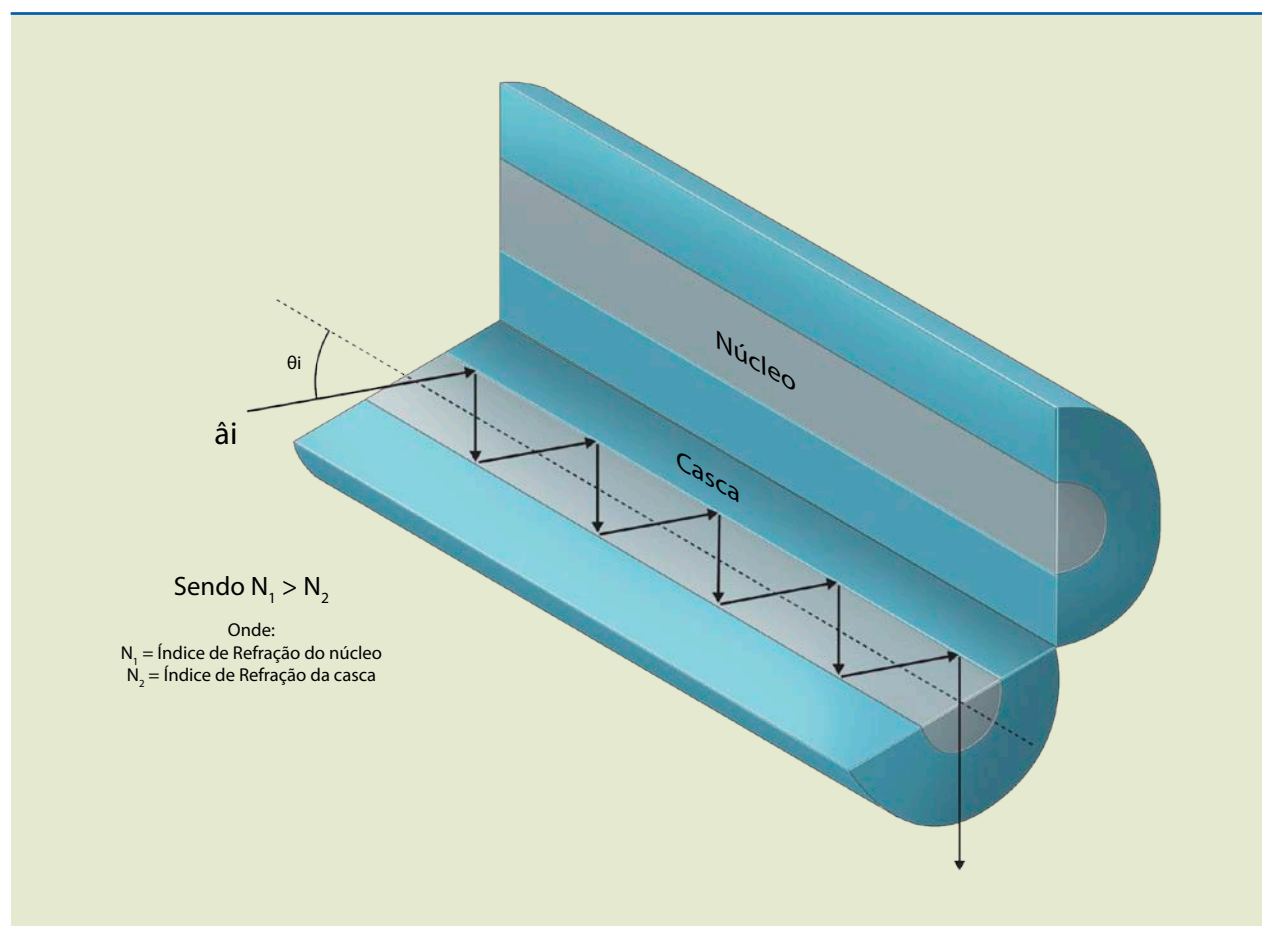
CARACTERÍSTICAS	PIN	APD
Vida útil	Maior	Menor
Varição das características com a variação da temperatura	Menor	Maior
Circuitos de polarização	Simples	Complexo

11.3 Fibras ópticas

Nas fibras ópticas (figura 11.5), o feixe luminoso parte do transmissor ao receptor, aproveitando-se das propriedades de reflexão da luz ao incidir nas fronteiras que separam meios com índices de refração diferentes (núcleo/casca).

Figura 11.5

Constituição da fibra óptica.

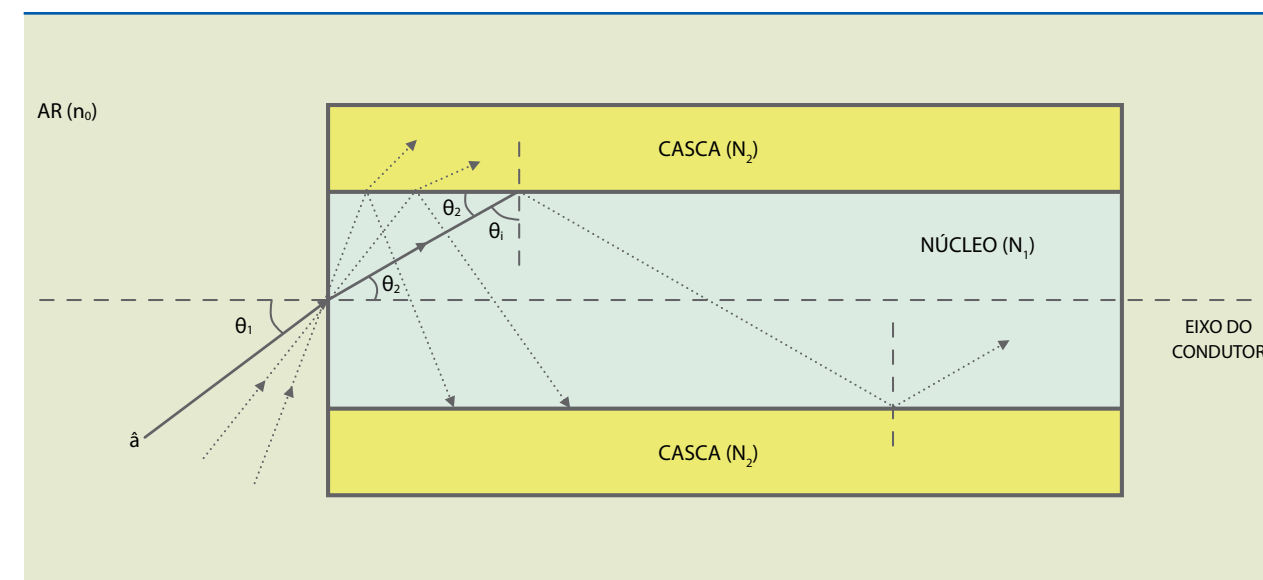


O material da casca geralmente é sílica pura (SiO_2), com índice de refração n_2 . Para o núcleo, utiliza-se sílica dopada com óxidos de elementos químicos, com índice de refração $n_1 > n_2$. Os elementos mais utilizados na dopagem são o germânio (Ge) e o fósforo (P). A diferença de índice de refração entre núcleo e casca varia de 10^{-3} a 10^{-2} .

Abertura numérica (AN) é um parâmetro que representa o ângulo máximo de aceitação (θ_1) de um raio luminoso, em relação ao eixo da fibra, para que ocorra reflexão interna total na fronteira núcleo/casca dessa fibra (figura 11.6).

Figura 11.6

Reflexão total e refração no interior de uma fibra óptica.



Pela figura, aplicando as leis da refração, temos:

$$\text{sen}\theta_1 = n_1 \sqrt{1 - \left(\frac{n_2}{n_1}\right)^2} \Rightarrow \text{sen}\theta_1 = \sqrt{n_1^2 - n_2^2} = \text{AN} \quad (11.1)$$

em que:

- n_1 é o índice de refração do núcleo;
- n_2 , o índice refração da casca;
- θ_1 , o ângulo de aceitação.

A figura 11.6 mostra o ângulo de aceitação (θ_1), que está relacionado com a abertura numérica (AN).

Um raio luminoso proveniente de uma fonte externa incide sobre o núcleo da fibra segundo um ângulo θ_1 em relação ao seu eixo. Devido à refração que ocorre na fronteira ar /núcleo, o raio propaga-se no interior da fibra segundo o ângulo θ_2 , o mesmo ângulo formado com a superfície da casca. Se este ângulo θ_2 for maior do que o ângulo crítico, ou seja, se o ângulo θ_1 (ângulo de incidência formado com a normal à superfície da casca) for menor que o ângulo crítico, não haverá reflexão total: uma parte será refratada (absorvida) para a casca.

De um modo geral, essas ondas refratadas representam uma perda de potência óptica, uma vez que não farão parte da luz guiada pela casca.

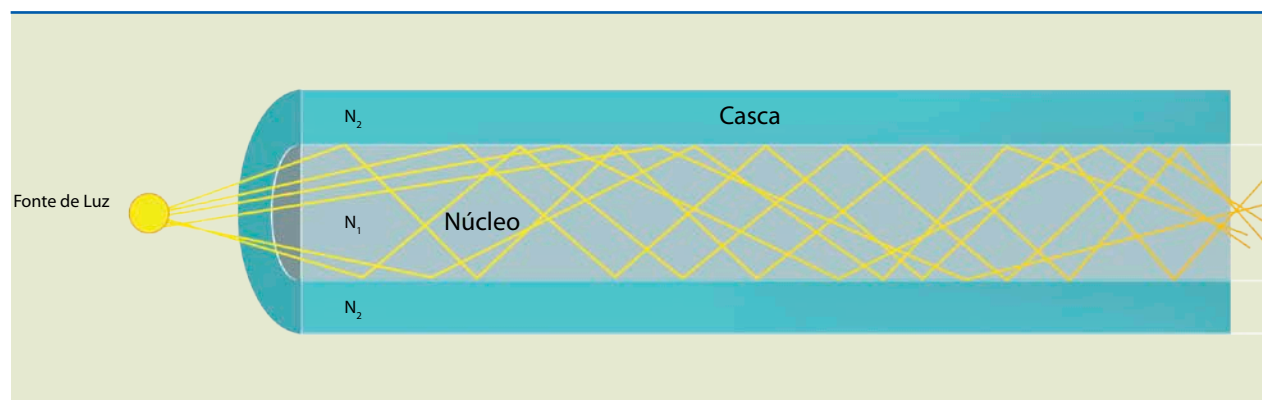


O máximo ângulo de acoplamento θ_1 denomina-se ângulo de aceitação do condutor de fibra óptica e é função unicamente dos índices de refração do núcleo e da casca da fibra. O seno do ângulo de aceitação denomina-se Abertura Numérica (AN), conforme indica a equação 11.1.

Na prática, o conhecimento da AN é importante para se determinar a eficiência do acoplamento da luz com os condutores de fibra óptica. A fibra óptica funciona como um guia de ondas e, nesse caso, a teoria clássica estabelece que para um determinado comprimento de onda, existe uma quantidade máxima de modos que podem propagar-se. Cada modo corresponde a um valor determinado de Q_2 , ângulo formado com a superfície da casca (figura 11.7), característico de cada raio que penetra na fibra.

Figura 11.7

Modos de propagação no interior da fibra óptica.



A frequência normalizada da fibra é dada por:

$$V = \frac{2\pi a}{\lambda} \cdot AN \quad (11.2)$$

em que:

- a é o raio do núcleo da fibra;
- λ , o comprimento de onda da luz;
- AN , a abertura numérica da fibra.

O índice de refração n é dado por:

$$n = \frac{V^2}{2} \cdot \frac{\alpha}{\alpha + 2} \quad (11.3)$$

em que α é um parâmetro que depende do tipo de fibra.

Dessa maneira, para uma luz de comprimento de onda l , a quantidade de modos guiados que uma fibra pode transportar está relacionada com uma quantidade adimensional.

Como se pode perceber, o número de modos de propagação da luz na fibra (uma vez especificada a abertura numérica desta) é diretamente proporcional a seu diâmetro.

11.4 Dispersão nas fibras ópticas

Quando um impulso luminoso viaja ao longo de uma fibra óptica, ele se alarga em função do comprimento da fibra. Esse alargamento determina a banda passante da fibra e, conseqüentemente, a capacidade de transmissão da informação, pois, se houver alargamento excessivo dos impulsos, eles não poderão mais ser distinguidos no outro extremo.

Tal fenômeno é causado por dois efeitos principais: dispersão material ou cromática e dispersão modal.

A **dispersão material ou cromática** é originada pela variação da velocidade de propagação da luz no núcleo, decorrente do espectro de frequência do sinal luminoso. Pode-se dizer que, se o feixe luminoso possui certa largura espectral ($\Delta\lambda$), ocorrem diferenças no tempo de propagação, pois o índice de refração do núcleo diminui com o aumento do comprimento de onda, fazendo com que os diversos componentes do espectro luminoso viajem com velocidades diferentes.

Levando em conta apenas a dispersão material, é oportuno operar um sistema óptico em $1,3 \mu\text{m}$ para aumentar a banda passante.

Considerando uma fibra na qual existem vários modos transportando potência, cada um desses modos percorrerá um caminho de propagação, em um tempo, conseqüentemente, proporcional ao percurso (**dispersão modal**).

Se não for considerada a dispersão material, todos os modos terão a mesma velocidade de propagação, pelo fato de o índice de refração ser constante para todos os pontos do núcleo. Dessa maneira, existirá uma diferença máxima nos tempos de percurso da fibra entre o modo que se propaga exatamente pelo eixo da fibra e aquele que penetrou com o ângulo crítico, percorrendo um caminho mais longo. Portanto, um impulso luminoso estreito que incide em uma fibra terá sua potência luminosa distribuída entre vários modos de propagação. Apesar de todos partirem ao mesmo tempo no início da fibra, chegarão ao final em instantes diferentes. Isso ocorre devido aos diversos caminhos percorridos, alargando o impulso de saída e, portanto, limitando a capacidade de transmissão.

As diferenças de tempo entre os modos podem ser compensadas com a variação do índice de refração em função do raio do núcleo. Isso é possível por meio da fibra de índice gradual, que possui índice de refração variável com valor máximo no centro do núcleo, diminuindo à medida que se aproxima da casca. Dessa maneira, a velocidade de propagação será maior para os modos de percursos mais longos e menor para os modos de percursos mais curtos.

A figura 11.8 mostra a diferença de comportamento entre tipos de fibra com relação ao alargamento do impulso.



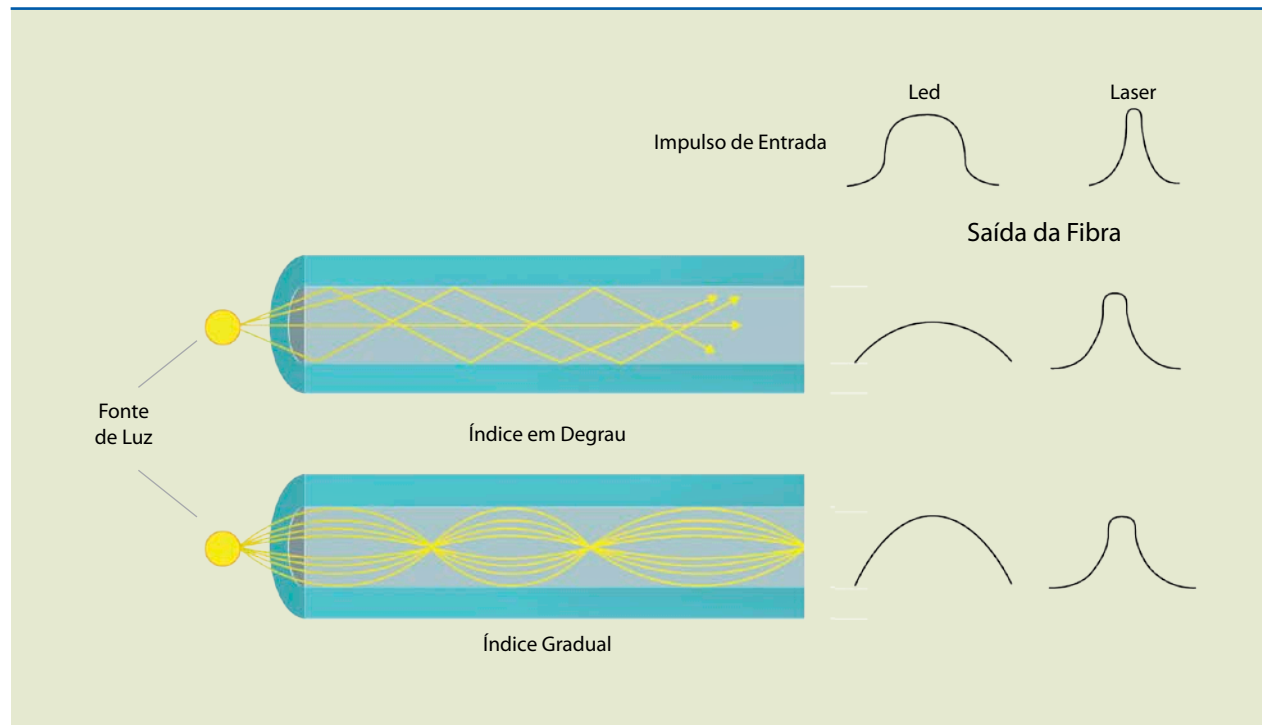


Figura 11.8

Efeito da dispersão modal em fibras multimodo de índice degrau e gradual.

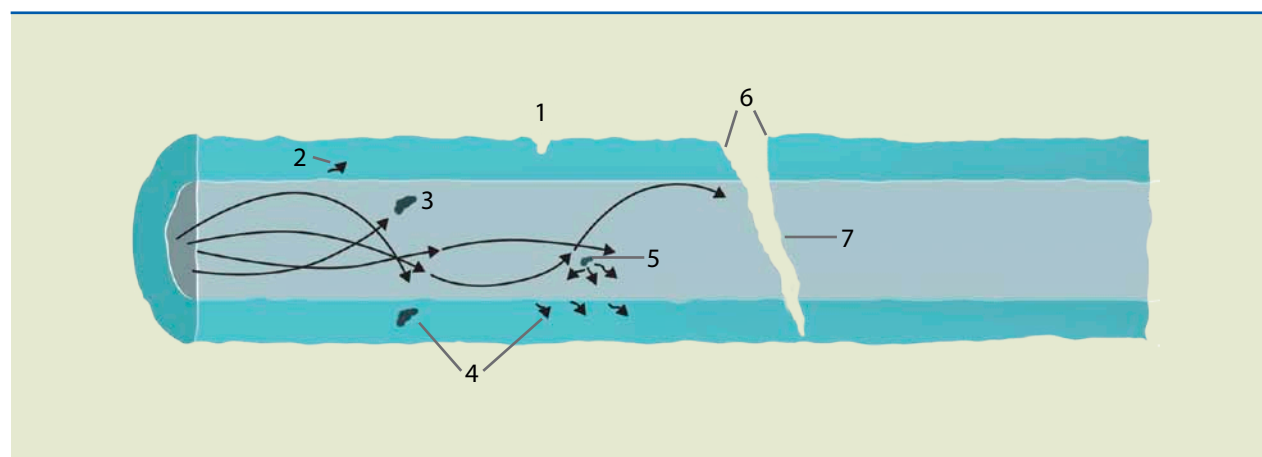
11.5 Atenuação

Ao se propagar em um condutor de fibra óptica, a luz sofre atenuação, ou seja, perde energia. Em um sistema de transmissão por fibra óptica, a análise de atenuação total introduzida é muito importante, pois determinará a quantidade de repetidores necessários para regeneração dos sinais transmitidos. Esses repetidores representam parcela substancial no custo total de um sistema; assim, o investimento final é basicamente controlado pela perda na fibra óptica.

A fibra apresenta perdas porque seu processo de fabricação introduz pequenas variações dimensionais, ocorrendo espalhamento da luz e, de modo geral, afetando a qualidade das emendas e conexões. A figura 11.9 mostra alguns fatores que influenciam a atenuação.

Figura 11.9

Fatores que influenciam o aumento de atenuação.



- (1) Trinca na superfície causará uma ruptura na fibra
- (2) Perdas por microcurvas causadas por deformações de superfície
- (3) Absorção por impureza ou íon OH
- (4) Irregularidades na deposição causam perdas por espalhamento
- (5) Perdas por espalhamento devido a pequenas flutuações de composição do material
- (6) Variações de diâmetro causam perda de conexão
- (7) Ovalização e excentricidade do núcleo causarão perda de emenda

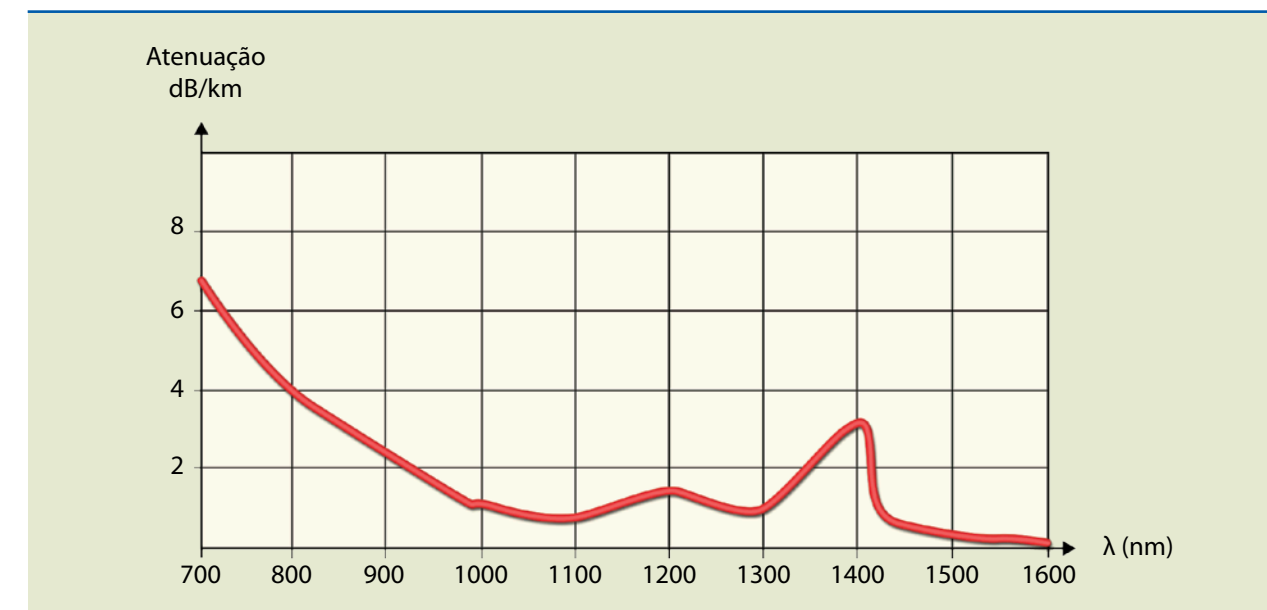
Portanto, a atenuação na fibra óptica compõe-se da somatória de várias perdas ligadas ao processo de fabricação, bem como do material empregado em sua fabricação. O comprimento máximo de um enlace óptico será determinado com base na somatória de todas as perdas envolvidas.

A atenuação varia em função do comprimento de onda da luz. As regiões de baixa perda e pequena atenuação dentro do espectro eletromagnético são chamadas janelas. A primeira geração de fibras ópticas opera na primeira janela, compreendida entre 820 nm e 850 nm. A segunda janela, com baixa atenuação, corresponde a 1 300 nm, e a terceira, a 1 550 nm.

Analisando a curva da variação da atenuação em função do comprimento de onda (figura 11.10), pode-se observar um ponto mínimo próximo à janela de 1 550 nm. Assim, considerando apenas a atenuação, é oportuno operar um sistema óptico em 1 550 nm.

Figura 11.10

Atenuação x comprimentos de onda.



11.6 Tipos de fibra óptica

As fibras ópticas costumam ser classificadas de acordo com suas características básicas de transmissão, ditadas essencialmente pelo perfil de índices de refração da fibra e por sua habilidade em propagar um ou vários modos. Essas caracterís-



ticas influenciam sobretudo a capacidade de transmissão e as facilidades operacionais em termos de conexões e acoplamentos.

Ao relacionar o índice de refração de um condutor de fibra óptica com o raio desse condutor, obtém-se o perfil do índice de refração. Esse perfil representa a variação radial do índice de refração do condutor de fibra óptica desde o eixo do núcleo até a periferia da casca:

$$n = n(r)$$

A propagação dos modos no condutor de fibra óptica depende da forma do perfil de índices de refração. Dessa maneira, quanto ao perfil do índice de refração, classificam-se as fibras ópticas em: fibras de índice degrau e fibras de índice gradual.

Outro fator importante nos condutores de fibra óptica refere-se à quantidade de modos guiados. Denomina-se fibra óptica multimodo (MM – *multimode fiber optic*) ao condutor com vários modos guiados em seu núcleo, e fibra óptica monomodo (SM – *single-mode fiber optic*), ao condutor em que se propaga apenas um modo (modo fundamental).

Segundo essa classificação básica, os tipos de fibra óptica são:

- Multimodo índice degrau (figura 11.11).
- Multimodo índice gradual (figura 11.12).
- Monomodo (figura 11.13).

Figura 11.11

Condutor de fibra óptica índice degrau.

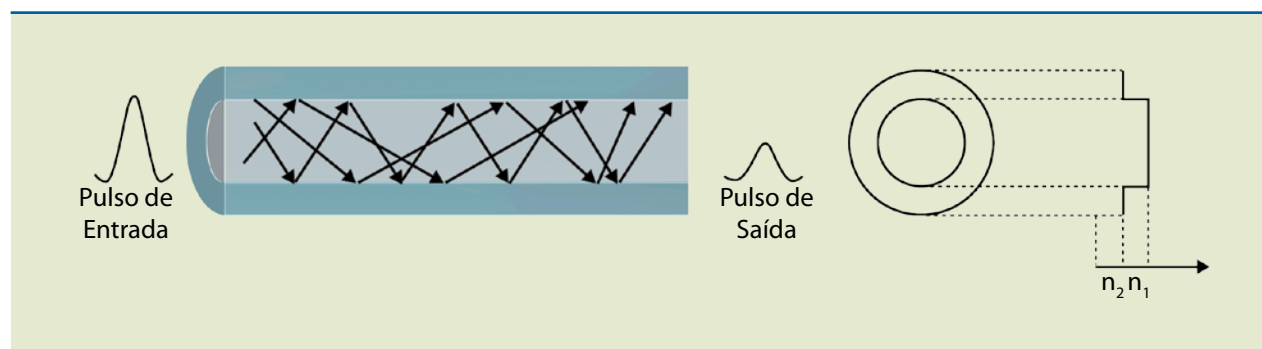


Figura 11.12

Condutor de fibra óptica índice gradual.

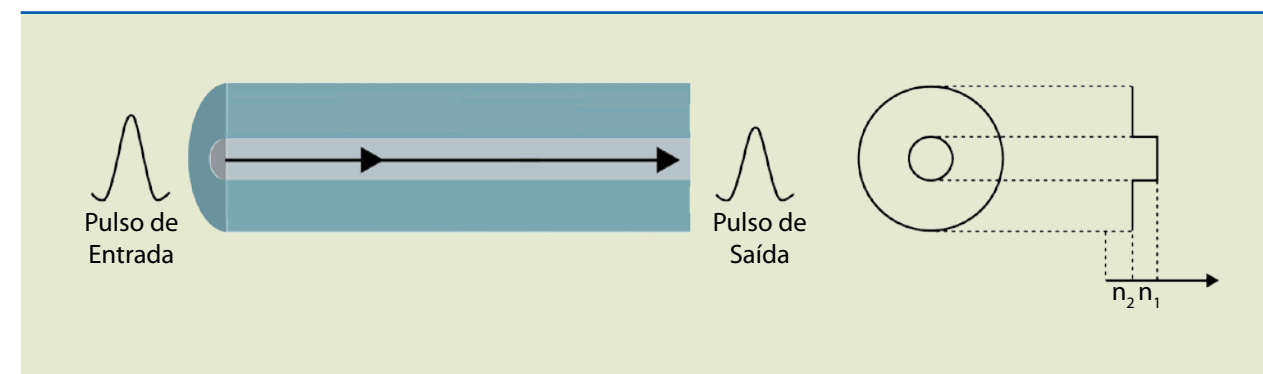
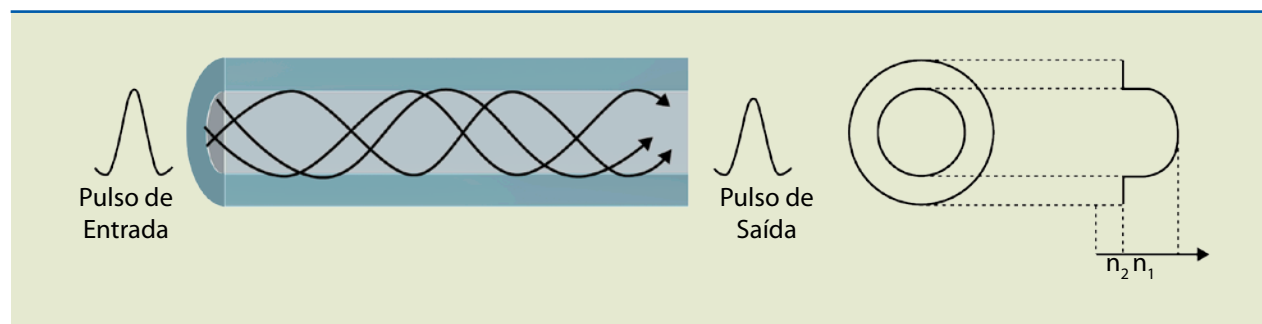


Figura 11.13

Condutor de fibra óptica monomodo.

É possível eliminar a alta dispersão da fibra multimodo índice degrau dimensionando o condutor de maneira a propagar um único modo. Para isso, é necessário reduzir o diâmetro do núcleo até um valor que permita somente a propagação dos raios axiais (modo único), pois o diâmetro será poucas vezes maior que o comprimento de onda da luz utilizada.

Embora as fibras monomodo se caracterizem por possuírem núcleo com diâmetro tipicamente inferior a 10 μm , as dimensões da casca permanecem na mesma ordem de grandeza das fibras multimodo. Isso porque a casca tem de ser suficientemente espessa para acomodar todo o modo propagado, tornando-o desprezível na interface externa.

Esses tipos de fibra óptica são empregados em telecomunicações com atenuação típica de 0,47 dB/km no comprimento de onda 1,3 μm e 0,2 dB/km no comprimento de onda 1,55 μm , bem como largura de banda de até 100 GHz/km. São totalmente fabricados de sílica (núcleo e casca).

A banda passante de uma fibra óptica é função de sua dispersão, que, por sua vez, depende diretamente das características do perfil de índices do guia de onda. As fibras monomodo típicas (sílica e índice degrau) caracterizam-se por uma região de dispersão nula em torno de 1,3 μm .

Variando as dimensões e diferenças de índices ou usando um perfil de índices diferente do degrau, é possível deslocar as condições de dispersão nula de uma fibra monomodo para comprimentos de onda de maneira que as perdas de transmissão sejam menores – por exemplo, 1,55 μm . Esse tipo de fibra é conhecido como fibra monomodo com dispersão deslocada (DS – *dispersion-shifted*).

11.7 Fibras de última geração

A necessidade de aumentar a capacidade dos enlaces ópticos levou ao desenvolvimento das fibras DS, com dispersão deslocada para 1,55 μm (efeito dispersão). No entanto, mostrou-se necessário ampliar também o comprimento desses enlaces, proporcionando maior espaçamento entre repetidores. Para isso, seria preciso aumentar a potência do *laser* de transmissão (efeito atenuação). Entretanto, quando a densidade de potência (potência/área do núcleo) ultrapassa determinados valores, surgem efeitos não lineares, provocando queda de desempenho.



No intuito de minimizar esse problema, foi desenvolvida a **fibra com a área efetiva do núcleo expandida (LEAF – *large effective core area*)**. Enquanto o raio do núcleo da fibra DS comum é de $4,2 \mu\text{m}$, o da fibra com núcleo mede entre $4,7 \mu\text{m}$ e $6,9 \mu\text{m}$.

O equipamento multiplexador por divisão de comprimento de onda (WDM – *wavelength division multiplex*) transmite vários canais por uma única fibra, multiplicando a capacidade do enlace. Os enlaces empregam $1,55 \mu\text{m}$ (menor atenuação) e altas potências de transmissão (maior alcance). Todavia, se um *laser* do WDM transmite em um comprimento próximo ao de dispersão zero, os efeitos de degradação aumentam muito em função de um efeito denominado quatro ondas (FWM – *four wave modulation*). Nesse efeito, o batimento entre duas frequências distintas produz novos componentes, que podem interferir de modo destrutivo em outros canais. A maneira encontrada para evitar esse efeito destrutivo foi a criação da **fibra com dispersão não zero (NZ – *non zero*)**.

Para acomodar todos os canais do WDM, é necessário que a fibra tenha características de dispersão plana (DFF), não zero (NZ) e núcleo expandido (LEAF).

11.8 Cabos ópticos

Os cabos ópticos são estruturas de encapsulamento e empacotamento de fibras ópticas que protegem e facilitam seu manuseio. Têm de ser suficientemente resistentes, para que as fibras não se quebrem com as tensões de puxamento do cabo durante sua instalação, e rígidos, para evitar curvaturas excessivas nas fibras.

A estrutura dos cabos ópticos deve facilitar o manuseio e emendas na fibra. É importante, portanto, que eles tenham revestimentos facilmente removíveis em campo, de modo a facilitar a instalação e eventuais reparos. As estruturas e os procedimentos de instalação dependem da aplicação (cabos aéreos, subterrâneos, submarinos etc.).

O processo de cabeamento pode afetar as características de transmissão das fibras principalmente no que se refere a perdas por microcurvatura, dispersão modal, diâmetro efetivo do núcleo e abertura numérica.

O desempenho de um cabo óptico costuma diminuir ao longo do tempo por três razões principais:

- Atenuação crescente, por causa da presença de hidrogênio, que pode ser gerado pela corrosão metálica da estrutura do próprio cabo.
- Fadiga estática, fazendo com que uma fibra quebre após alguns anos da instalação do cabo.
- Envelhecimento térmico da estrutura do cabo, acarretando aumento da atenuação por microcurvatura.

A figura 11.14 mostra as estruturas básicas dos cabos ópticos.

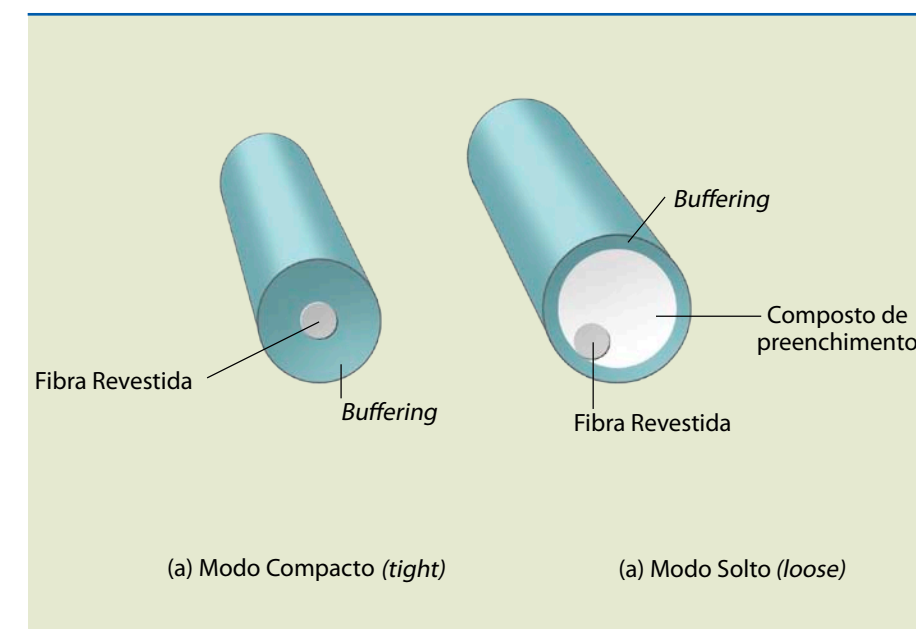


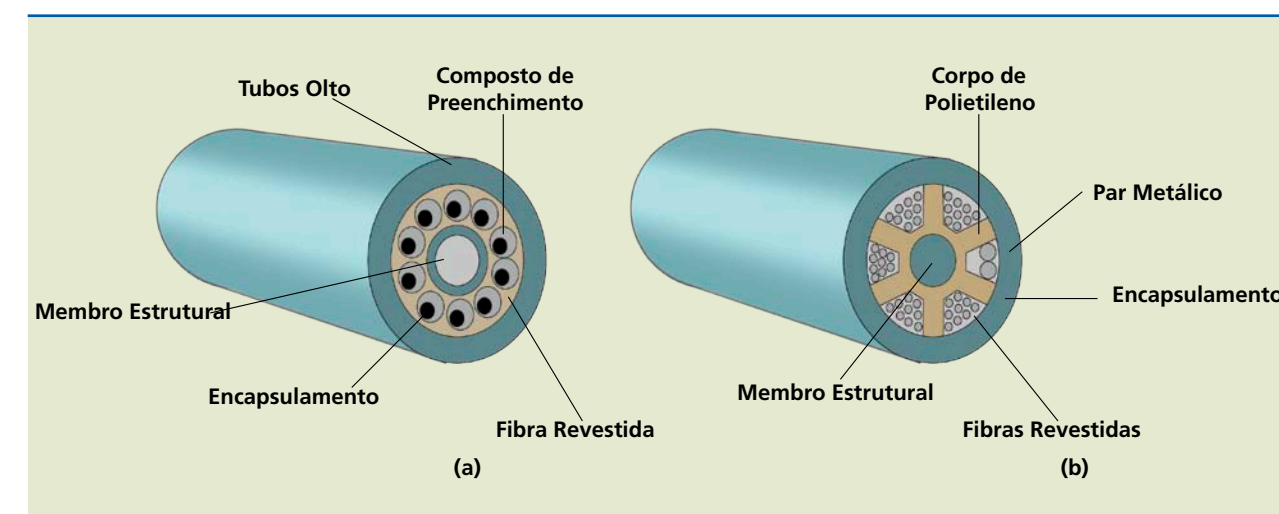
Figura 11.14

Estruturas básicas de cabos ópticos: (a) modo compacto (*tight*) e (b) modo solto (*loose*).

O empacotamento de várias fibras em um único cabo óptico pode ser realizado de diversas maneiras, segundo o tipo de aplicação. A figura 11.15a ilustra um cabo óptico com 12 fibras, baseado na estrutura elementar em modo solto. Os tubos contendo as fibras são acondicionados em volta de um elemento central cilíndrico (metálico ou não metálico), que funciona como estrutura de suporte físico ao cabo. Outro tipo de cabo óptico multifibra baseado no princípio do modo solto é apresentado na figura 11.15b. Nesse caso, o membro estrutural central cilíndrico é envolvido por um corpo de suporte na forma de estrela (de polietileno), com ranhuras em V, nas quais as fibras são colocadas.

Figura 11.15

Cabos ópticos baseados em estruturas *loose*.



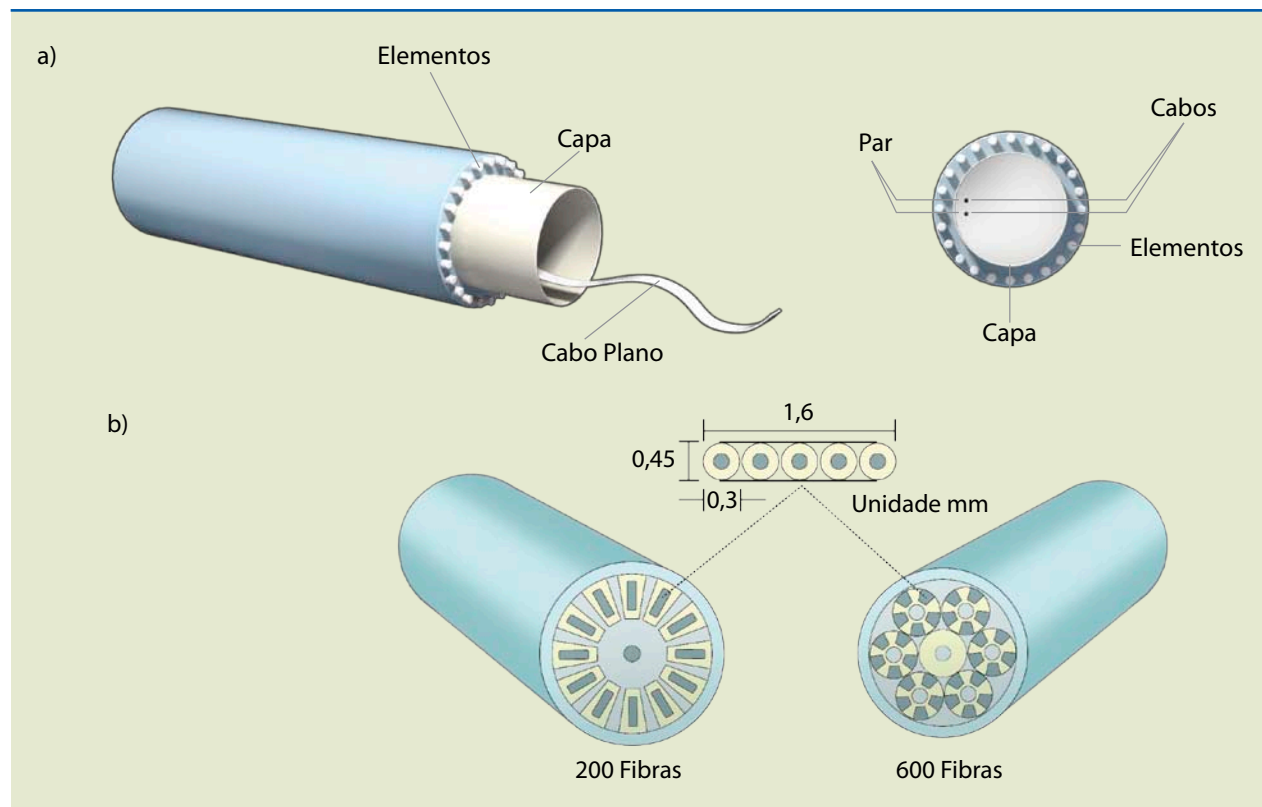
Observe que o cabo ilustrado na figura 11.15b contém um par de condutores metálicos para fins de energização remota de equipamentos.



Figura 11.16

Exemplos de cabos ópticos:
 (a) cabo com 12 fibras (BICC) e
 (b) cabos com 200 e 600 fibras.

Cabos ópticos com até 100 fibras podem ser confeccionados com estruturas circulares ou com estruturas elementares planas (figura 11.16a). Todavia, para cabos com mais de 100 fibras, as estruturas com cabos planos elementares tendem a ser mais adequadas (figura 11.16b). Esse tipo de estrutura possibilita obter, por exemplo, cabos com 1 000 fibras com diâmetro de 37 mm.



11.9 Isolador óptico

O isolador óptico permite a passagem da luz em apenas um sentido da fibra, absorvendo a luz que eventualmente retorne em função de reflexões ou espalhamento no caminho da transmissão. Esse dispositivo é muito utilizado em amplificadores ópticos para evitar pequenas reflexões de sinal nos conectores de entrada e saída. Tais reflexões poderiam provocar oscilações indesejáveis no espectro de emissão.

Os isoladores ópticos usados nos amplificadores à fibra dopada com érbio devem estar centrados no comprimento de onda de 1 550 nm e ter isolamento mínima de 40 dB. Os dispositivos desse tipo empregados atualmente têm rejeição superior a 90 dB.

11.10 Redes fotônicas

Em redes ópticas de telecomunicações, a utilização de equipamentos regeneradores eletrônicos, além de aumentar o custo e a complexidade do sistema,

restringe sua largura de faixa. A flexibilidade alcançada com a implementação dos amplificadores ópticos vem do fato de que o sinal permanece no domínio óptico durante toda a extensão do enlace.

Existem dois tipos de amplificadores ópticos: amplificador a semicondutor e amplificador à fibra dopada com érbio (AFDE). Aqui será abordado apenas o último, já que o amplificador a semicondutor ainda não é difundido comercialmente.

Entre as principais características dos amplificadores ópticos estão a capacidade de operação em ambas as direções e a compatibilidade com sistemas (WDM), por amplificarem simultaneamente vários sinais de comprimentos de onda diferentes.

Os amplificadores ópticos são elementos vitais na implementação de redes ópticas de alta capacidade, como sistemas WDM, redes SDH, redes aéreas com cabos OPGW, redes ópticas de TV a cabo e enlaces de longa distância, terrestres ou submarinos.

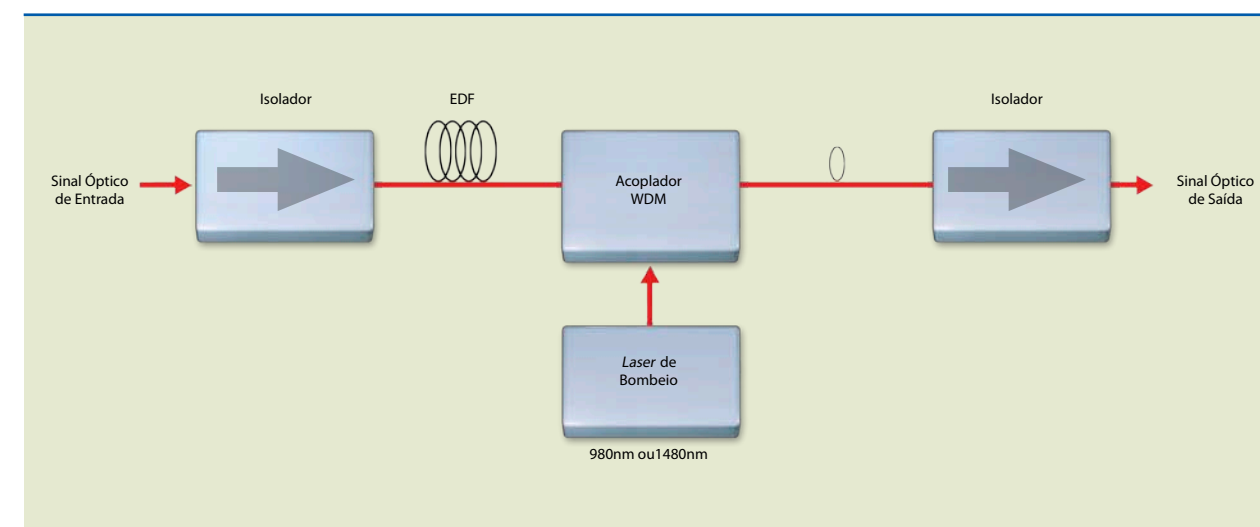
O elemento amplificador de um AFDE é a fibra dopada a érbio. Basicamente trata-se de uma fibra de sílica com diâmetro do núcleo em torno de 1,5 μm a 2,5 μm (quatro a seis vezes menor do que o diâmetro do núcleo de uma fibra convencional, que é de aproximadamente 9 μm), com alta concentração de íons de érbio (400 a 1 000 ppm, dependendo do fabricante).

De modo geral, para que ocorra amplificação, é necessário que o sinal a ser amplificado encontre no interior da fibra dopada íons excitados, dos quais extrairá a energia para gerar mais fótons, que, por sua vez, serão novamente multiplicados, até que o sinal atravessasse toda a fibra e saia amplificado.

O elemento responsável pela excitação dos íons de érbio é o *laser* de bombeio (*pump*), que geralmente emite luz no comprimento de onda de 980 nm (infravermelho), pois esse é o comprimento de onda em que o érbio absorve com melhor eficiência. *Lasers* em 1 480 nm também são disponíveis (figura 11.17).

Figura 11.17

Amplificador à fibra dopada com érbio.



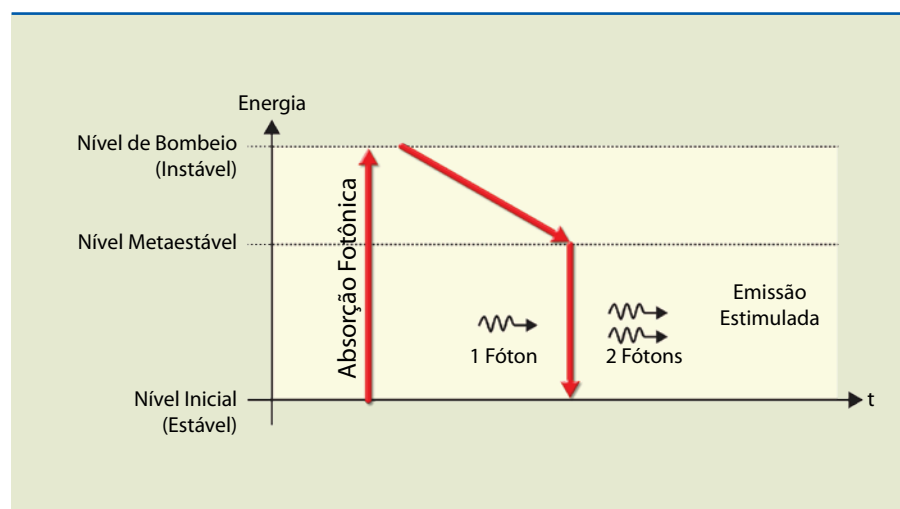
Quando um fóton provindo do *laser* de bombeio incide sobre um íon de érbio, seu estado energético inicial (estável) aumenta. Esse processo é conhecido por **absorção fotônica** e o nível energético alcançado pelo íon de érbio é chamado de **nível de bombeio** (instável). O íon de érbio permanece no nível de bombeio por curto tempo (menor que 1 ps), passando em seguida para um nível energético menor, denominado **metaestável**. Uma vez atingido o nível metaestável, poderão ocorrer dois fenômenos: decaimento espontâneo ou decaimento estimulado (emissão estimulada).

No **decaimento espontâneo**, há ou não emissão de fótons. Se há, os fótons têm frequência, fase, direção e sentido aleatórios. Durante seu percurso no interior da fibra de érbio, geram um efeito conhecido por **emissão espontânea amplificada** (ASE), que parte das duas extremidades da fibra de érbio. A ASE diminui sensivelmente a eficiência da potência de bombeio na excitação dos íons de érbio.

O **decaimento estimulado** ocorre devido à ação de um fóton incidente, oriundo do sinal a ser amplificado, sobre um íon de érbio excitado. A incidência do fóton sobre o íon excitado estimula a geração de mais um fóton de mesma energia, orientação e fase, o que resulta na amplificação do sinal (figura 11.18).

Figura 11.18

Diagrama de níveis energéticos do íon de érbio.



Os AFDEs podem ser instalados: na saída do transmissor óptico, constituindo-se como amplificador de potência; no meio do enlace, operando como repetidor; ou antes do receptor óptico, funcionando como pré-amplificadores (figura 11.19).

Para todas as possibilidades de configuração, é importante salientar a necessidade da utilização de transmissores ópticos com *laser* DFB. Essa necessidade se impõe para que o mecanismo de amplificação dos AFDEs se concentre em apenas uma raia espectral do *laser*. Nessas condições, aumenta a eficiência do ganho final e otimiza o comprimento final do enlace, que independe do número de amplificadores na linha, pois está vinculado à dispersão na fibra.

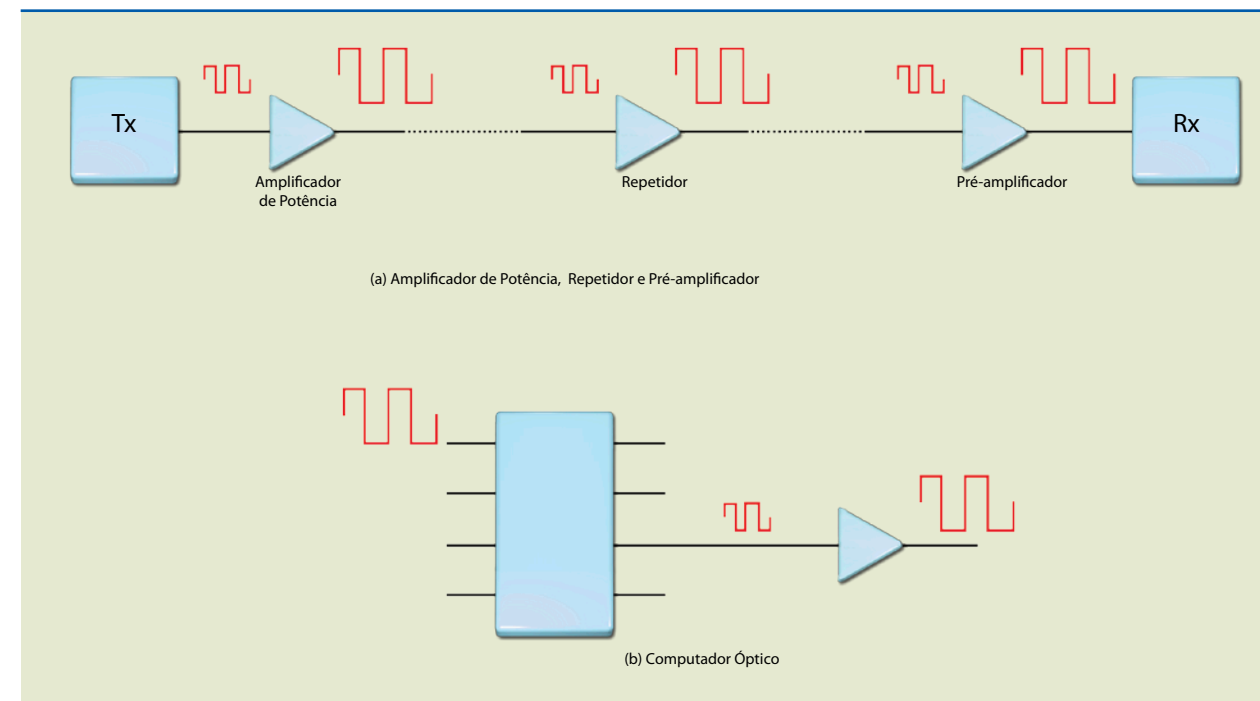


Figura 11.19

Aplicações típicas de amplificadores ópticos.

A tabela 11.2 mostra alguns tipos de amplificadores de acordo com a posição.

	Tipo de amplificador		
	Potência	Repetidor	Pré-amplificador
Localização	Após o transmissor	Local do regenerador	Antes do receptor
Utilização	Fonte/reforço	Amplificador de linha	Melhorar o receptor
Potência de saída	Alta	Alta	Baixa
Inserção de ruído	Alta	Baixa	Baixa
Ganho	Baixo	Alto	Alto

Tabela 11.2

Tipos de amplificadores de acordo com a posição.

11.11 Multiplexação em comprimento de onda (WDM)

A multiplexação por divisão de comprimento de onda envolve a transmissão de vários sinais com comprimentos de onda diferentes em paralelo em uma única fibra. Os primeiros sistemas comerciais surgiram em 1990, utilizando uma por-



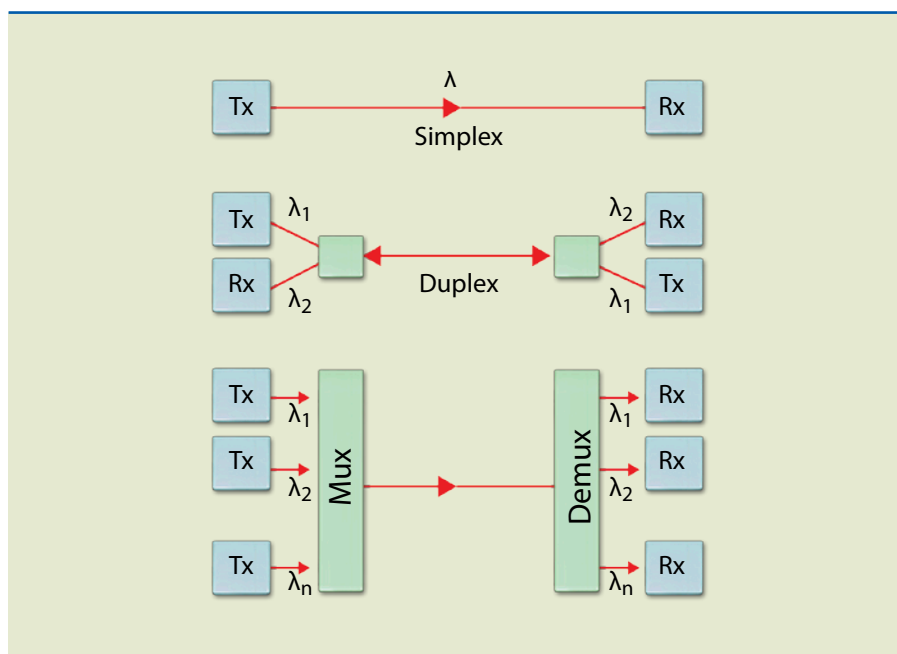
tadora em 1 300 nm e outra em 1 550 nm. Todavia, esses sistemas, com operação de quatro canais em uma única janela óptica (1 300 ou 1 550 nm) e arranjo de *lasers* em um único *chip*, foram plenamente introduzidos no mercado em 1995. Sistemas de 64 canais são comerciais e até uma centena de canais estarão disponíveis futuramente.

Apesar de a tecnologia WDM ser relativamente antiga, sua implementação se tornou viável graças ao desenvolvimento tecnológico nos processos de fabricação das fibras ópticas, bem como ao advento do amplificador à fibra dopada com érbio.

Embora em termos de espectro o WDM óptico seja similar à multiplexação por divisão em frequência, existem algumas diferenças entre ambos. A figura 11.20 ilustra um sistema óptico convencional em conjunto com um sistema duplex (ou seja, dois comprimentos de onda diferentes que viajam em direções opostas, permitindo a transmissão bidirecional) e um sistema multiplex (dois ou mais comprimentos de onda são transmitidos na mesma direção). É essa última configuração que vem atraindo considerável atenção, pois o esquema WDM permite a ampliação das capacidades dos sistemas já instalados.

Figura 11.20

Sistemas com um único comprimento de onda e com múltiplas portadoras.



A figura 11.21 mostra o diagrama em blocos simplificado de um equipamento WDM de 16 canais de 2,5 Gbps, formando um feixe composto de 40 Gbps. Como curiosidade, vale ressaltar que essa taxa de transmissão, em uma configuração ponto a ponto, seria capaz de transportar aproximadamente 500 mil canais telefônicos.

No exemplo da figura 11.21, no sentido da transmissão, o equipamento multiplexa 16 entradas ópticas de sinais STM-16 (2,5 Gbps) em um único sinal óptico de saída, que é transmitido por uma única fibra óptica. Essa transmissão se dá

por meio da alocação dos 16 canais com comprimentos de onda ao redor de 1 550 nm, ou seja, os 16 canais são multiplexados por divisão de comprimento de onda.

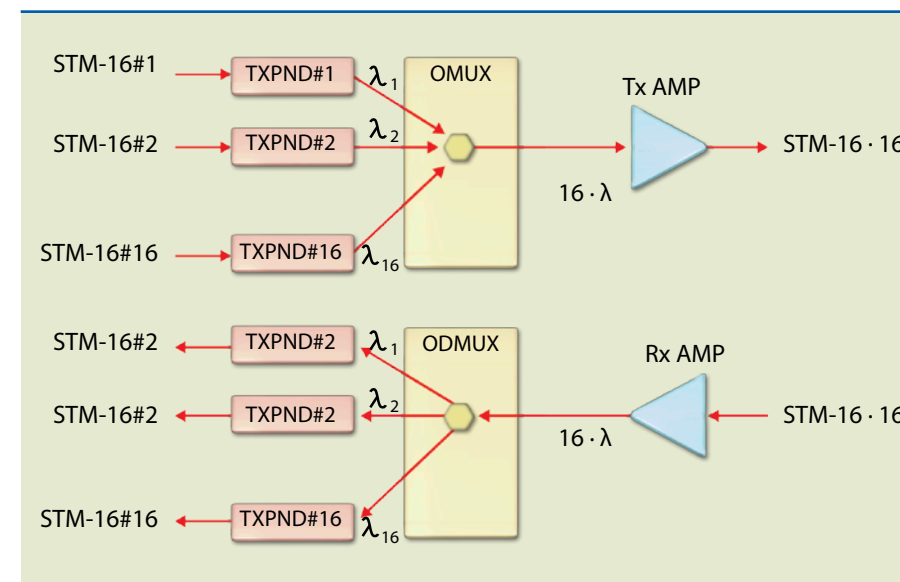


Figura 11.21

Diagrama em blocos de um WDM com 16 canais.

O equipamento representado possui função de deslocamento de comprimento de onda, executada por um dispositivo denominado *transponder*, o qual é independente do sinal óptico de entrada. Após o *transponder*, cada comprimento de onda pode ser distinguido com precisão no momento da multiplexação. Esses valores de comprimento de onda precisos são previamente padronizados e podem ser identificados na figura 11.22.

No sentido da recepção, o equipamento demultiplexa os 16 sinais ópticos recebidos por meio de uma única fibra com seus diferentes valores de comprimento de onda; o *transponder* de recepção é opcional.

Figura 11.22

Comprimentos de onda em WDMs de 16 e 32 canais.

