

### 5.3 Aplicações de divisores de tensão e corrente

Os circuitos divisores de tensão são largamente empregados em circuitos eletroeletrônicos quando se deseja obter tensões menores do que a disponível. Alguns exemplos incluem:

- os voltímetros, que permitem que um instrumento de baixa tensão possa medir tensões de elevada amplitude;
- a obtenção de tensão de alimentação mais baixa por meio de uma fonte de tensão elevada. Esse é o princípio dos reguladores lineares, amplamente utilizados em fontes de circuitos eletrônicos;
- o controle de volume de um rádio, permitindo que se varie a amplitude do sinal de saída de zero até o valor máximo.

Um exemplo de aplicação de divisor de corrente é o amperímetro, no qual se associa um galvanômetro (instrumento capaz de medir pequenas correntes) a um divisor de corrente, a fim de realizar a medida de elevadas amplitudes de corrente.

# Capítulo 6

## Leis de Kirchhoff



O físico alemão Gustav Robert Kirchhoff (1824-1887) gravou seu nome no estudo da eletricidade. Em 1845, com apenas 21 anos, depois de empregar a lei de Ohm em condutores elétricos em rede, criou regras que definem a intensidade da corrente e o potencial elétrico em pontos da rede. Trabalhou em pesquisas sobre espectroscopia e estudou a radiação do corpo negro.

Juntamente com a lei de Ohm, as leis de **Kirchhoff** constituem as bases para a análise de um circuito elétrico. Analisar um circuito elétrico significa calcular as correntes, tensões e potências em seus componentes.

### 6.1 Definições

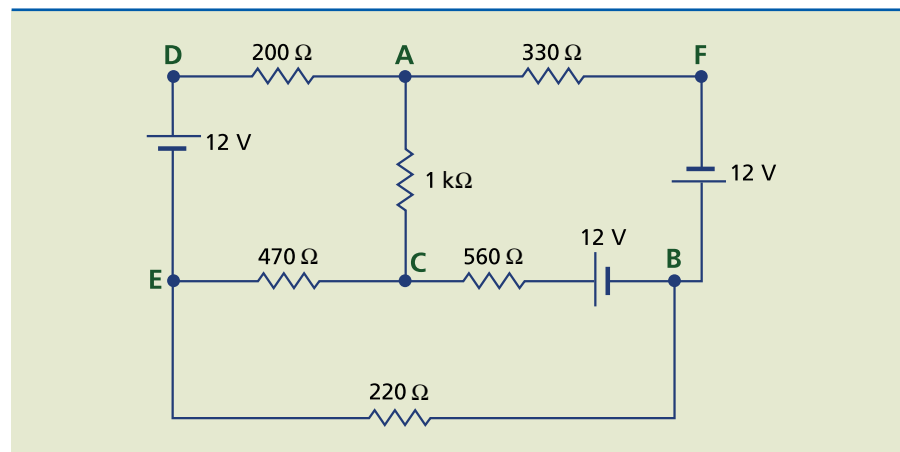
Antes da apresentação das leis de Kirchhoff, convém conhecer alguns termos que serão empregados ao longo do curso.

- **Nó elétrico:** ponto de ligação de três ou mais condutores do circuito.
- **Nó secundário:** nó que interliga dois fios.
- **Ramo:** trecho do circuito compreendido entre dois nós principais consecutivos. Em cada ramo do circuito flui uma corrente, denominada corrente de ramo.
- **Malha:** contorno fechado do circuito constituído de, pelo menos, dois ramos.
- **Rede elétrica** ou **circuito elétrico:** em resumo, associação de vários dispositivos elétricos, sejam eles ativos ou passivos.

#### Exemplo

Determine os nós, ramos e malhas do circuito da figura 6.1.

**Figura 6.1**  
Circuito elétrico.



*Solução:*

Os nós são os pontos A, B, C e E, pois interligam três ou mais fios (ramos). Os nós secundários (normalmente não considerados nas análises) são os pontos D e F. Os ramos são os trechos ADE, AC, AFB, CE, CB e BE. As malhas são os trechos ACEDA, ACBFA, CBEC, ADECBFA, AFBEDA, ADEBCA e AFBECA.

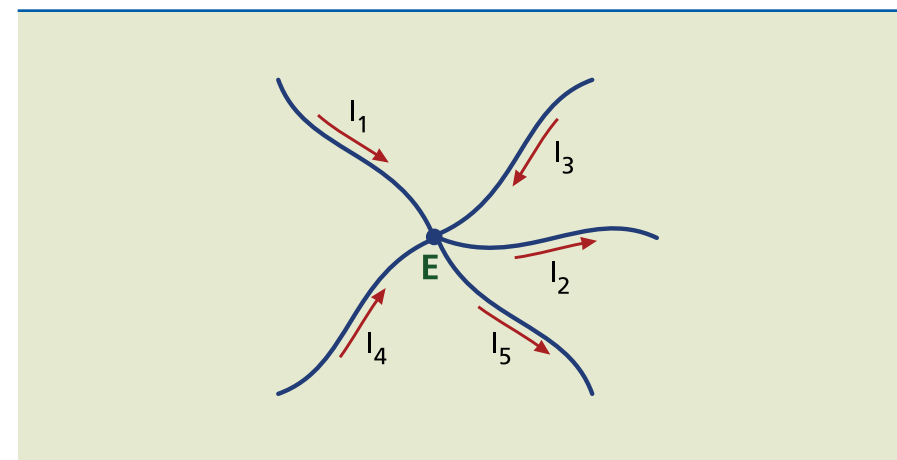
### 6.2 Primeira lei de Kirchhoff ou lei dos nós

A soma das correntes elétricas que entram em determinado nó é igual à soma das correntes que saem dele.

Isso é o mesmo que dizer:

A soma das correntes em um nó é nula.

No segundo enunciado, é preciso estabelecer um sinal para as correntes que chegam e um sinal contrário para as correntes que saem do nó, como mostra a figura 6.2.



**Figura 6.2**  
Correntes nos condutores de um nó.

Nesse exemplo, tem-se  $I_1 + I_3 + I_4 = I_2 + I_5$  (a soma das correntes que entram no nó é igual à soma das correntes que saem dele). As correntes  $I_1$ ,  $I_3$  e  $I_4$  entram no nó e as correntes  $I_2$  e  $I_5$  saem do nó.

Alternativamente, considerando positivas as correntes que entram no nó e negativas as que saem dele, escreve-se  $(I_1 + I_3 + I_4) - (I_2 + I_5) = 0$  (a soma das correntes em um nó é nula). Nota-se que as duas fórmulas são idênticas.



### 6.3 Segunda lei de Kirchhoff ou lei das malhas

Percorrendo uma malha em determinado sentido, a soma das tensões que têm o mesmo sentido do percurso é igual à soma das tensões que têm sentido contrário.

Esse enunciado equivale a dizer:

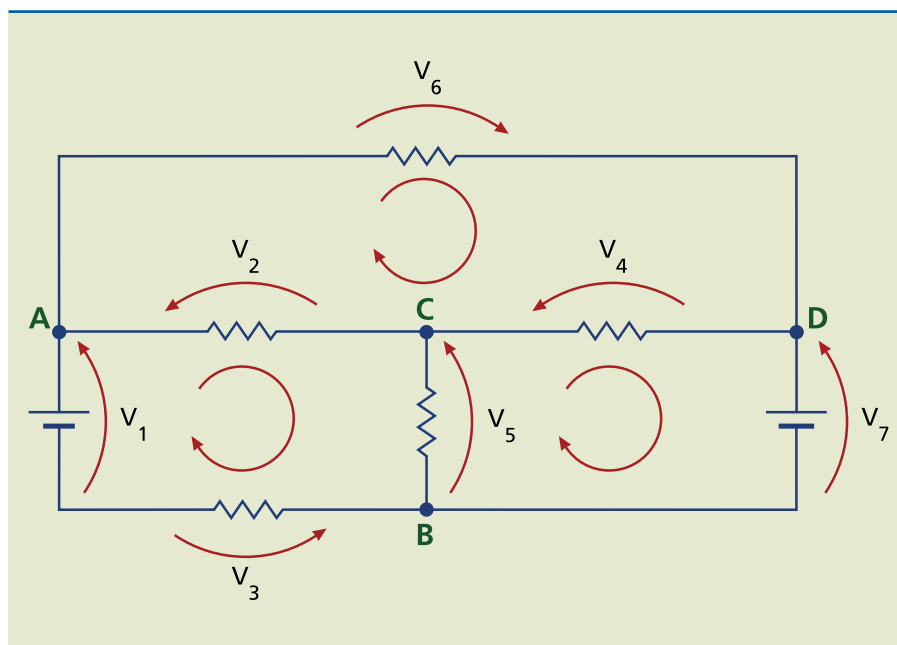
A soma algébrica (i.e., levando em consideração o sinal) das tensões em uma malha percorrida em determinado sentido é nula.

Da mesma forma que na primeira lei, deve-se adotar um sinal para cada sentido de tensão.

#### Exemplo

Aplique a segunda lei de Kirchhoff às malhas da figura 6.3

**Figura 6.3**  
Aplicação da segunda lei de Kirchhoff.



*Solução:*

- Malha ABC

A tensão  $V_1$  aponta para o sentido horário, enquanto  $V_5$ ,  $V_2$ ,  $V_3$  apontam para o sentido anti-horário, resultando em  $V_1 = V_5 + V_2 + V_3$ .

Outro procedimento que se pode aplicar para chegar ao mesmo resultado consiste em percorrer a malha ABC no sentido horário, atribuindo o sinal positivo para as tensões de mesmo sentido e negativo para as de sentido oposto, resultando em  $V_1 - V_5 - V_2 - V_3 = 0$ . Essa equação é idêntica à primeira.

- Malha BCD

Obtém-se  $V_5 = V_4 + V_7$  ou  $V_5 - V_4 - V_7 = 0$ .

- Malha ACD

Obtém-se  $V_6 + V_4 + V_2 = 0$ .

- Malha ACDB

Obtém-se  $V_1 = V_2 + V_3 + V_4 + V_7$  ou  $V_1 - V_2 - V_3 - V_4 - V_7 = 0$ .

### 6.4 Resolução de circuitos pelo método da análise de malhas (leis de Kirchhoff)

Resolver um circuito elétrico significa determinar as correntes de todos os seus ramos. Com esses valores, é possível encontrar as tensões e as potências de cada dispositivo do circuito.

Para tal finalidade, esta sequência de orientações ajuda na utilização das leis de Kirchhoff:

1. Identificar os nós, ramos e malhas do circuito.
2. Orientar de modo aleatório as correntes de ramo do circuito (caso uma análise simples não permita orientação mais adequada).
3. Orientar as tensões do circuito, tomando como referência essas correntes.
4. Montar equações utilizando as leis de Kirchhoff, em número igual ao de correntes de ramo (incógnitas) existentes. Como o total de nós e malhas no circuito ultrapassa o número de incógnitas, sugere-se adotar a seguinte regra:

$$\text{número}_{\text{equações de malhas}} = \text{número}_{\text{malhas}} - \text{número}_{\text{nós}}$$

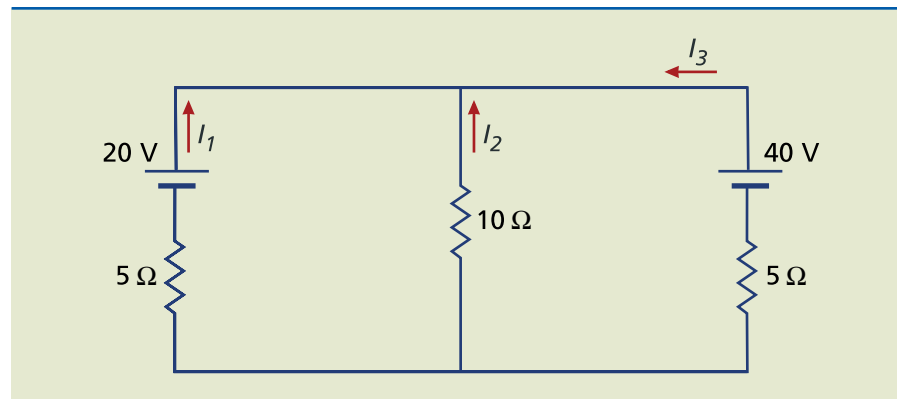
As demais equações serão equações de nós (primeira lei de Kirchhoff).

5. Resolver o sistema de equações por qualquer método. Caso uma ou mais correntes tenham resultado negativo, isso deve ser interpretado como consequência de uma orientação invertida (item 2) no sentido delas, porém o valor obtido em módulo é o correto.



**Exemplo**

Determine as correntes de ramo existentes no circuito da figura 6.4, utilizando as leis de Kirchhoff.

**Figura 6.4**

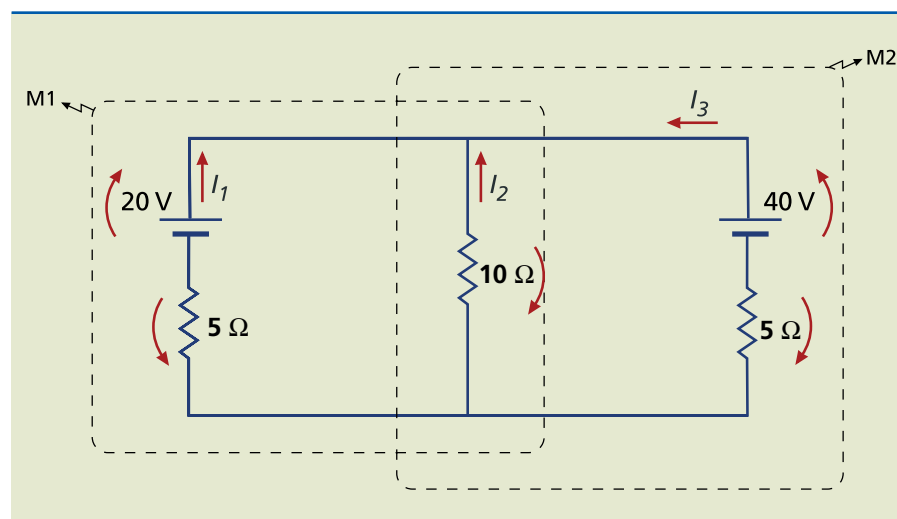
*Solução:*

1. Determinação dos nós, ramos e malhas: há dois nós (E e F), três ramos (EABF, EF e ECDF), duas malhas simples ou internas (ABFEA e EFDCE) e uma malha externa (ABCD A).

2 e 3. Orientação das correntes: escolhem-se arbitrariamente os sentidos das três correntes de ramo; as tensões nas resistências são orientadas com base nessas escolhas (figura 6.5).

**Figura 6.5**

Atribuição arbitrária do sentido das correntes de ramo.



4. Montagem das equações:

- Aplica-se a primeira lei de Kirchhoff (lei dos nós) aos dois nós existentes:

$$I_1 + I_2 + I_3 = 0 \quad (6.1)$$

A soma das três correntes é nula; logo, pode-se concluir que pelo menos uma delas está com sentido invertido em relação ao real.

Observando a orientação dos geradores, é possível afirmar que pelo menos  $I_2$  deve estar com o sentido invertido em relação ao real.

- Aplicando a segunda lei de Kirchhoff (lei das malhas), apenas para as malhas internas, resulta:

Malha 1 (ABFEA):

$$5I_1 = 10I_2 + 20$$

Dividindo a equação por 5, temos:

$$I_1 - 2I_2 = 4 \quad (6.2)$$

Malha 2 (EFDCE):

$$5I_3 = 10I_2 + 40$$

Dividindo a equação por 5, temos:

$$I_3 - 2I_2 = 8 \quad (6.3)$$

Portanto, temos um sistema de três equações com três incógnitas (correntes):

$$I_1 + I_2 + I_3 = 0 \quad (6.1)$$

$$I_1 - 2I_2 = 4 \quad (6.2)$$

$$I_3 - 2I_2 = 8 \quad (6.3)$$

Para resolvê-lo, podemos deixar a corrente  $I_1$  isolada no primeiro membro da equação 6.2 e fazer o mesmo para a corrente  $I_3$  na equação 6.3. As duas equações ficam:

$$I_1 = 2I_2 + 4 \quad (6.2)$$

$$I_3 = 2I_2 + 8 \quad (6.3)$$

Substituindo essas expressões na equação 6.1, temos:

$$2I_2 + 4 + I_2 + 2I_2 + 8 = 0 \rightarrow 5I_2 = -12$$

$$I_2 = -\frac{12}{5} = -2,4 \text{ A} \quad (6.4)$$

