

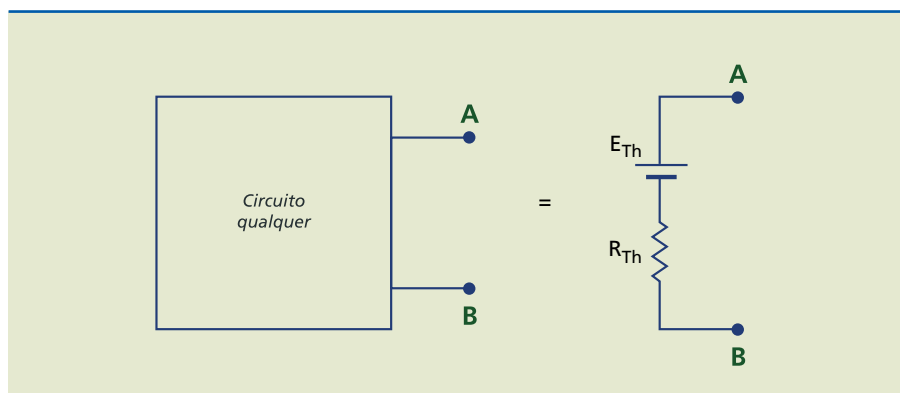
# Capítulo 9

## Teoremas de Thévenin e Norton

## 9.1 Teorema de Thévenin

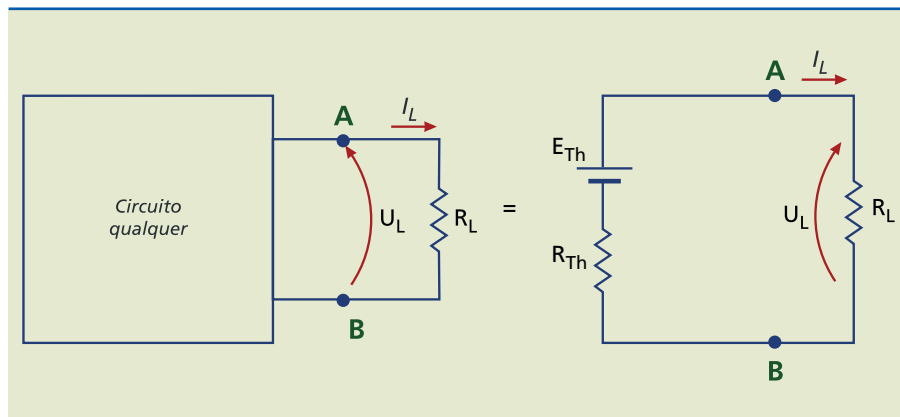
Escolhidos dois pontos em um circuito elétrico qualquer, os efeitos do circuito sobre eles podem ser representados por um gerador de tensão, com sua respectiva resistência interna, chamado gerador equivalente de Thévenin (figura 9.1).

**Figura 9.1**  
Gerador equivalente de Thévenin.



Quanto aos efeitos produzidos, vamos considerar uma mesma carga  $R_L$  (figura 9.2) ligada a um circuito qualquer e ao gerador equivalente de Thévenin. Nos dois casos, a tensão e a corrente sobre essa carga serão as mesmas.

**Figura 9.2**  
Circuito ligado a uma carga e ao gerador equivalente de Thévenin.



Esse processo permite determinar a tensão em um componente do circuito, sem a necessidade de calcular outros parâmetros.

Na prática, tal método se aplica, por exemplo, quando um componente do circuito assume valores distintos e se deseja determinar as medidas de tensão para cada um deles.

### 9.1.1 Determinação do gerador equivalente de Thévenin

1. Retiram-se do circuito os componentes do ramo a ser analisado, ou seja, determinam-se os pontos A e B de estudo, deixando-os em vazio.

2. A tensão do gerador de Thévenin ( $E_{Th}$ ) é a tensão entre os pontos A e B em vazio (sem carga). Para determinação dessa tensão, pode-se utilizar qualquer método de resolução de circuitos conhecido.

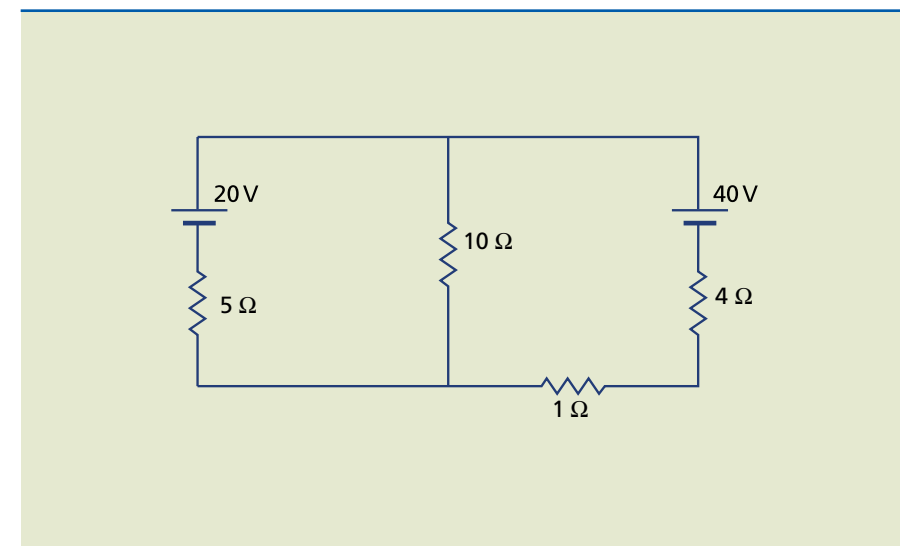
3. A resistência interna do gerador de Thévenin ( $R_{Th}$ ) é a resistência vista entre os pontos A e B do circuito em vazio. Como já estudado, a medida da resistência elétrica não pode ser efetuada com o circuito energizado; logo, é preciso retirar os geradores do circuito, lembrando que:

- o gerador de tensão deve ser substituído por curto-circuito;
- o gerador de corrente deve ser substituído por circuito aberto.

#### Exemplo

Determine a corrente que percorre a resistência de  $4 \Omega$  no circuito da figura 9.3, utilizando o teorema de Thévenin.

**Figura 9.3**  
Circuito elétrico.

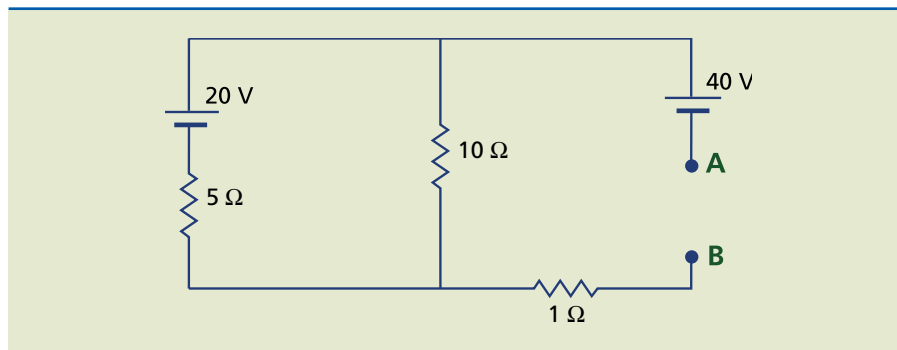


*Solução:*

Retirando a resistência de  $4 \Omega$ , obtém-se o circuito da figura 9.4.



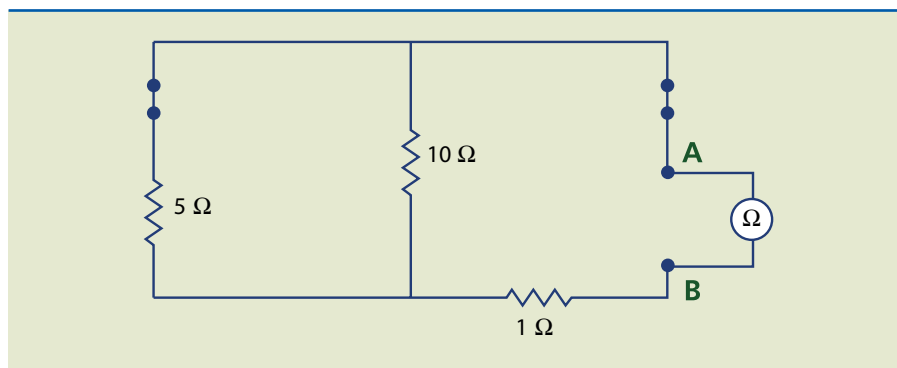
**Figura 9.4**  
Circuito simplificado aberto.



**Determinação de  $R_{Th}$**

Substituem-se os geradores de tensão por curto-circuito, como na figura 9.5.

**Figura 9.5**  
Circuito com geradores substituídos por curto-circuito.



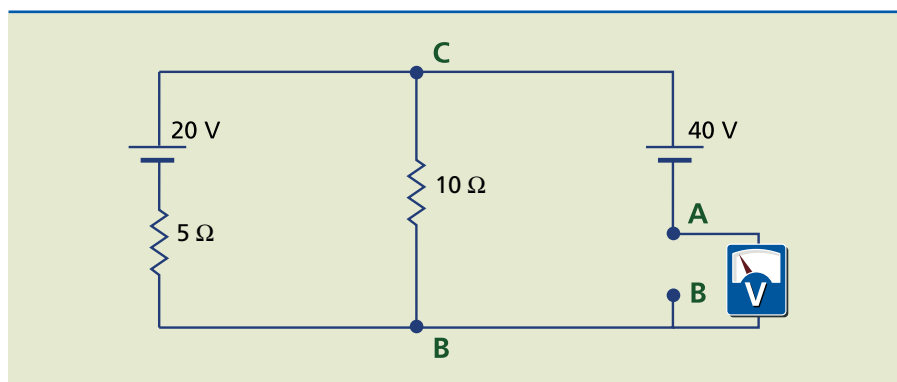
No novo circuito:

$$R_{Th} = \frac{10 \cdot 5}{10 + 5} + 1 = 4,33 \Omega$$

**Determinação de  $E_{Th}$**

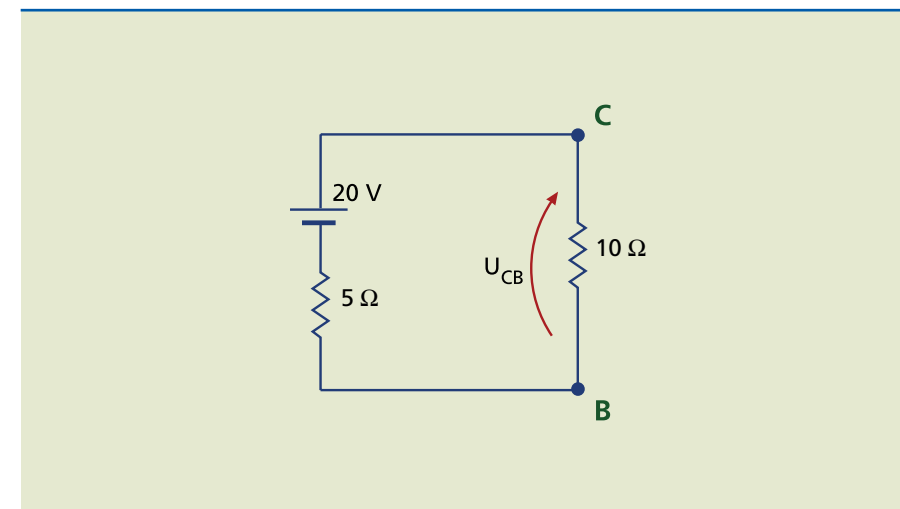
Como o circuito está aberto entre os pontos A e B, não circula corrente pela resistência de 1 Ω; logo, não há tensão sobre ela. Portanto, para efeitos de tensão, pode-se eliminar a resistência de 1 Ω (figura 9.6).

**Figura 9.6**  
Circuito com resistência em aberto eliminada.



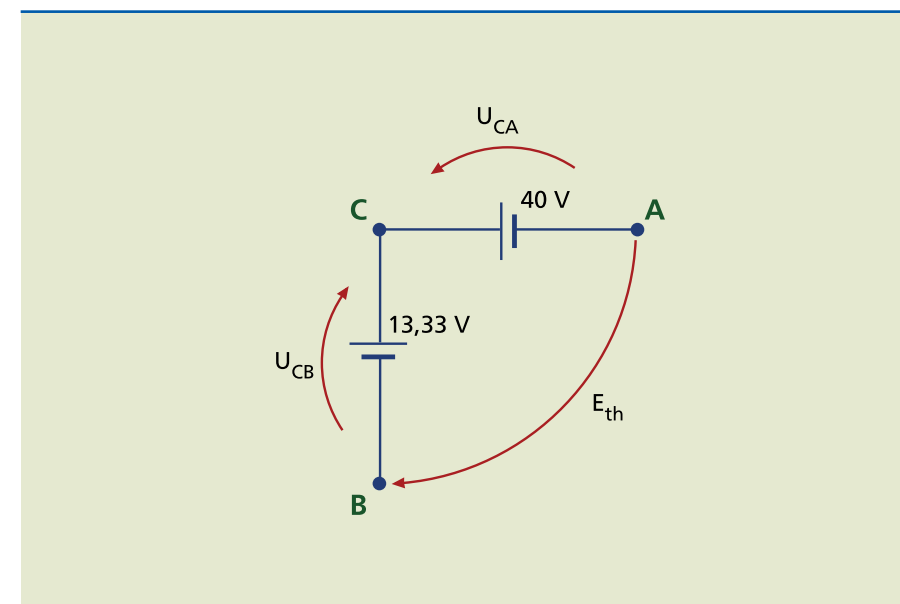
Para facilitar a solução, deixa-se de lado, temporariamente, o gerador de 40 V e determina-se a tensão entre os pontos C e B (figura 9.7):

$$U_{CB} = U_{R_{10}} = \frac{20 \cdot 10}{5 + 10} = 13,33 \text{ V}$$



**Figura 9.7**  
Circuito parcial, sem o gerador de 40V.

A figura 9.8 mostra o circuito representado apenas pelas tensões.



**Figura 9.8**  
Simplificação do circuito.

Como o gerador de 40 V prevalece sobre o de 13,33 V:

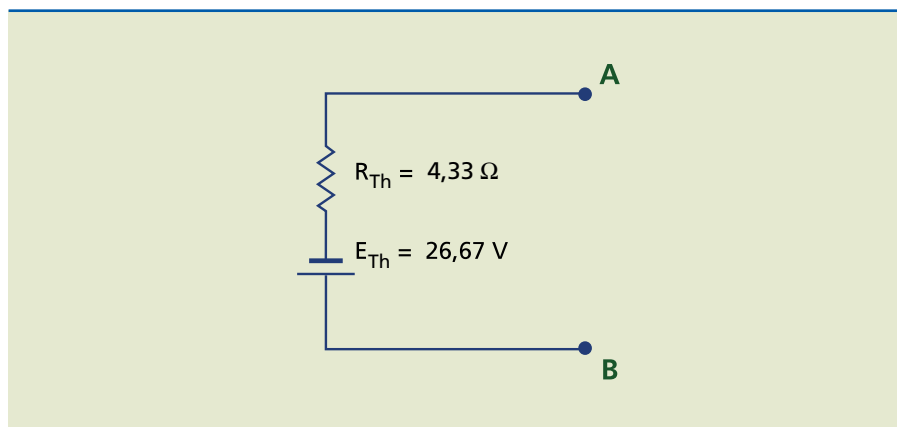
$$E_{Th} = U_{BA} = 40 - 13,33 = 26,67 \text{ V}$$

Portanto, o gerador de Thévenin entre os pontos A e B será o da figura 9.9.



**Figura 9.9**

Gerador equivalente de Thévenin.

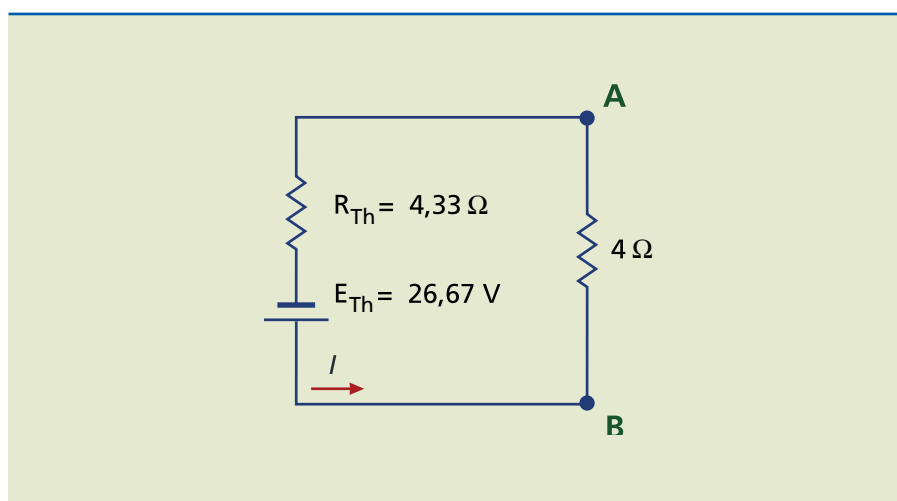


Recolocando no circuito a resistência de 4 Ω (figura 9.10), pode-se calcular a corrente que a atravessa:

$$I = \frac{26,67}{4,33 + 4} = 3,2 \text{ A}$$

**Figura 9.10**

Gerador de Thévenin conectado à resistência.



Esse valor coincide com o obtido pelos outros métodos.

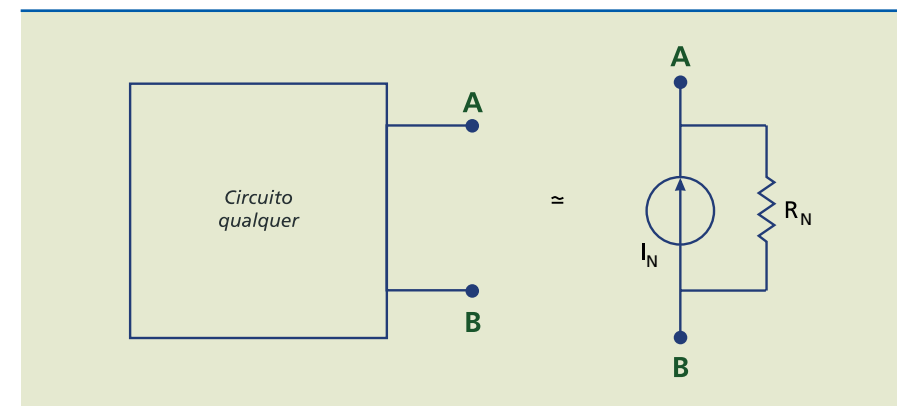
## 9.2 Teorema de Norton

O teorema de Norton tem por objetivo a simplificação de circuitos, tal como o de Thévenin, mas difere deste por se destinar à medida da corrente em determinado ramo do circuito.

Escolhidos dois pontos de um circuito elétrico qualquer, os efeitos do circuito sobre esses dois pontos (em vazio, sem carga) podem ser representados por um gerador de corrente, com uma resistência em paralelo, chamado gerador equivalente de Norton (figura 9.11).

**Figura 9.11**

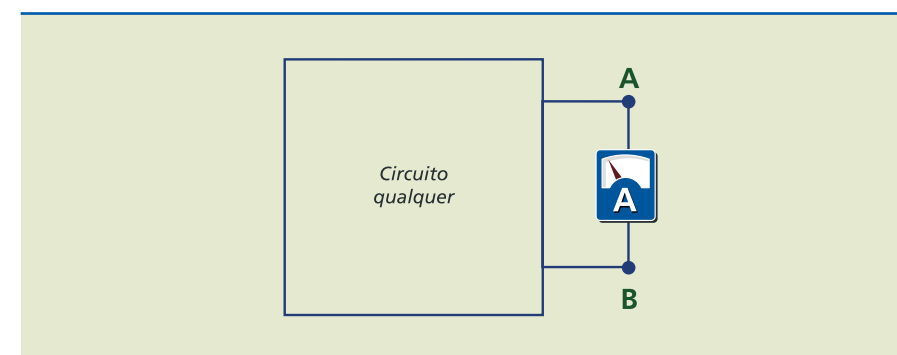
Gerador equivalente de Norton.



Da mesma forma que no gerador de Thévenin, escolhem-se dois pontos A e B entre os quais se pretende determinar a corrente. Nesse caso, é como se ambos os pontos fossem colocados em curto-circuito por um amperímetro (figura 9.12).

**Figura 9.12**

No gerador equivalente de Norton, os pontos A e B estão em curto-circuito.



A resistência do gerador de Norton é a mesma do gerador de Thévenin.

Logo, pela dualidade entre os geradores de tensão e corrente, temos:

$$R_{Th} = R_N$$

$$E_{Th} = R_N I_N \quad (9.1)$$

O uso de geradores de corrente não é muito comum. Sugere-se a utilização da dualidade entre os geradores e consequente solução por Thévenin e depois nova conversão por dualidade para o gerador de corrente de Norton.

